



**ГОСУДАРСТВЕННЫЙ СТАНДАРТ  
СОЮЗА ССР**

---

**ПОДШИПНИКИ УПОРНЫЕ ШАРИКОВЫЕ  
ОДИНАРНЫЕ И ДВОЙНЫЕ**

**ТЕХНИЧЕСКИЕ УСЛОВИЯ**

**ГОСТ 7872—89  
(СТ СЭВ 4944—84, СТ СЭВ 6430—88)**

**Издание официальное**

**ГОСУДАРСТВЕННЫЙ КОМИТЕТ СССР ПО УПРАВЛЕНИЮ  
КАЧЕСТВОМ ПРОДУКЦИИ И СТАНДАРТАМ**

**Москва**

**ПОДШИПНИКИ УПОРНЫЕ ШАРИКОВЫЕ  
ОДИНАРНЫЕ И ДВОЙНЫЕ****ГОСТ  
7872—89****Технические условия**Single and double direction thrust  
ball bearings. Specifications**(СТ СЭВ 4944—84,  
СТ СЭВ 6430—88)**

ОКП 46 16000

Дата введения с 01.07.90  
до 01.07.95**Несоблюдение стандарта преследуется по закону**

1. Настоящий стандарт распространяется на одинарные и двойные шариковые упорные подшипники, а также на одинарные шариковые упорные подшипники со свободным самоустанавливающимся кольцом и подкладным кольцом или без него, предназначенные для восприятия осевых нагрузок.

2. Стандарт устанавливает следующие типы подшипников:

8000 (8000Н) — упорные шариковые одинарные;

38000 (38000Н) — упорные шариковые двойные;

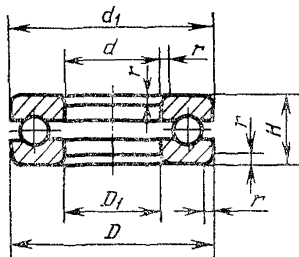
28000 — упорные шариковые одинарные со свободным самоустанавливающимся кольцом без подкладного кольца;

18000 — упорные шариковые одинарные со свободным самоустанавливающимся кольцом и подкладным кольцом.

3. Основные размеры и масса подшипников должны соответствовать указанным на черт. 1—4 и в табл. 1—17.

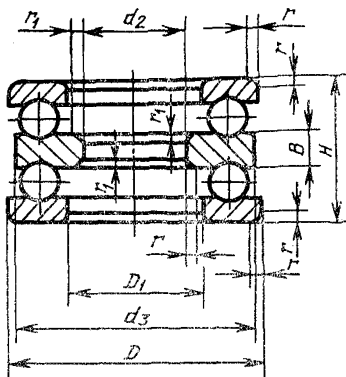


Тип 8000 (8000Н)



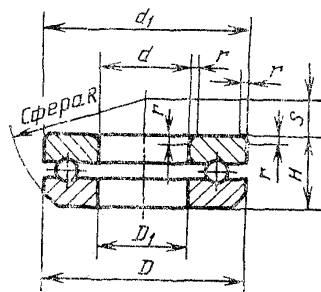
Черт. 1

Тип 38000 (38000Н)



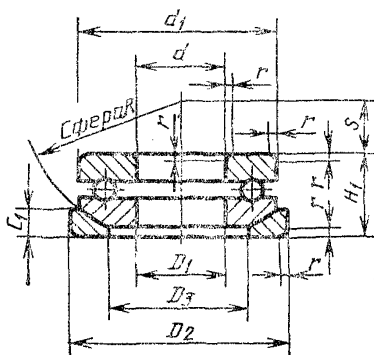
Черт. 2

Тип 28000



Черт. 3

Тип 18000



Черт. 4

- $d$  — номинальный диаметр отверстия тугого кольца одинарного подшипника;  
 $d_1$  — номинальный наружный диаметр тугого кольца одинарного подшипника;  
 $d_{1\max}$  — наибольший единичный наружный диаметр тугого кольца одинарного подшипника;  
 $D$  — номинальный наружный диаметр свободного кольца;  
 $D_1$  — номинальный диаметр отверстия свободного кольца;  
 $D_{1\min}$  — наименьший единичный диаметр отверстия свободного кольца;  
 $D_2$  — номинальный наружный диаметр подкладного кольца;  
 $D_3$  — номинальный диаметр отверстия подкладного кольца;  
 $d_2$  — номинальный диаметр отверстия тугого кольца двойного подшипника;  
 $d_3$  — номинальный наружный диаметр тугого кольца двойного подшипника;  
 $d_{3\max}$  — наибольший единичный наружный диаметр тугого кольца двойного подшипника;  
 $B$  — номинальная высота тугого кольца двойного подшипника;  
 $H$  — номинальная высота подшипника;  
 $H_1$  — номинальная высота подшипника с подкладным кольцом;  
 $C_1$  — номинальная высота подкладного кольца;  
 $r$  — координата монтажной фаски тугого кольца одинарного подшипника, свободного и подкладного кольца;  
 $r_{\min}$  — наименьший предельный размер  $r$ ;  
 $r_1$  — координата монтажной фаски тугого кольца двойного подшипника;  
 $r_{1\min}$  — наименьший предельный размер  $r_1$ ;  
 $R$  — радиус сферического опорного торца свободного кольца подшипника и сферической поверхности подкладного кольца;  
 $S$  — высота центра радиуса сферического опорного торца.

**Примечания:**

1. Подшипники типа 8000 и 38000 (кроме серии диаметров 9) без индекса  $H$  при новом проектировании не применять.
2. Чертежи не определяют конструкцию подшипников.

Таблица 1

Серия диаметров 9, серия высот 1  
Размеры, мм

| Обозначение подшипника | $d$ | $D_1$ | $D$ | $H$ | $r$ | $r_{\text{min}}$ | Масса, кг |
|------------------------|-----|-------|-----|-----|-----|------------------|-----------|
| 1008094                | 4   | 4,2   | 12  | 6   | 0,5 | 0,3              | 0,004     |
| 1008096                | 6   | 6,2   | 16  | 7   | 0,5 | 0,3              | 0,007     |
| 1008901                | 12  | 12,2  | 22  | 7   | 0,5 | 0,3              | 0,013     |
| 1008902                | 15  | 15,2  | 26  | 7   | 0,5 | 0,3              | 0,016     |
| 1008903                | 17  | 17,2  | 28  | 7   | 0,5 | 0,3              | 0,019     |
| 1008904                | 20  | 20,2  | 32  | 8   | 0,5 | 0,3              | 0,025     |
| 1008905                | 25  | 25,2  | 37  | 8   | 0,5 | 0,3              | 0,031     |
| 1008906                | 30  | 30,2  | 42  | 8   | 0,5 | 0,3              | 0,034     |
| 1008907                | 35  | 35,2  | 47  | 8   | 0,5 | 0,3              | 0,041     |
| 1008908                | 40  | 40,2  | 52  | 9   | 0,5 | 0,3              | 0,047     |
| 1008909                | 45  | 45,2  | 60  | 10  | 0,5 | 0,3              | 0,083     |
| 1008910                | 50  | 50,2  | 65  | 10  | 0,5 | 0,3              | 0,091     |
| 1008911                | 55  | 55,2  | 70  | 10  | 0,5 | 0,3              | 0,100     |
| 1008912                | 60  | 60,2  | 75  | 10  | 0,5 | 0,3              | 0,100     |
| 1008913                | 65  | 65,2  | 80  | 10  | 0,5 | 0,3              | 0,113     |
| 1008914                | 70  | 70,2  | 85  | 10  | 0,5 | 0,3              | 0,120     |
| 1008915                | 75  | 75,2  | 90  | 10  | 0,5 | 0,3              | 0,130     |
| 1008916                | 80  | 80,2  | 95  | 10  | 0,5 | 0,3              | 0,142     |
| 1008917                | 85  | 85,2  | 100 | 10  | 0,5 | 0,3              | 0,151     |
| 1008918                | 90  | 90,2  | 105 | 10  | 0,5 | 0,3              | 0,160     |
| 1008920                | 100 | 100,2 | 120 | 14  | 1,0 | 0,6              | 0,336     |

Таблица 2

Серия диаметров 1, серия высот 0  
Размеры, мм

| Обозначение подшипника | $d$ | $D_1$ | $D$ | $H$ | $r$ | $r_{\text{min}}$ | Масса, кг |
|------------------------|-----|-------|-----|-----|-----|------------------|-----------|
| 8100                   | 10  | 10,2  | 24  | 9   | 0,5 | 0,3              | 0,02      |
| 8101                   | 12  | 12,2  | 26  | 9   | 0,5 | 0,3              | 0,02      |
| 8102                   | 15  | 15,2  | 28  | 9   | 0,5 | 0,3              | 0,02      |
| 8103                   | 17  | 17,2  | 30  | 9   | 0,5 | 0,3              | 0,03      |
| 8104                   | 20  | 20,2  | 35  | 10  | 0,5 | 0,3              | 0,04      |
| 8105                   | 25  | 25,2  | 42  | 11  | 1,0 | 0,6              | 0,06      |
| 8106                   | 30  | 30,2  | 47  | 11  | 1,0 | 0,6              | 0,07      |
| 8107                   | 35  | 35,2  | 52  | 12  | 1,0 | 0,6              | 0,08      |
| 8108                   | 40  | 40,2  | 60  | 13  | 1,0 | 0,6              | 0,12      |
| 8109                   | 45  | 45,2  | 65  | 14  | 1,0 | 0,6              | 0,15      |
| 8110                   | 50  | 50,2  | 70  | 14  | 1,0 | 0,6              | 0,16      |
| 8111                   | 55  | 55,2  | 78  | 16  | 1,0 | 0,6              | 0,24      |
| 8112                   | 60  | 60,2  | 85  | 17  | 1,5 | 1,0              | 0,29      |
| 8113                   | 65  | 65,2  | 90  | 18  | 1,5 | 1,0              | 0,34      |

Продолжение табл. 2

## Размеры, мм

| Обозначение подшипника | $d$ | $D_1$ | $D$ | $H$ | $r$ | $r_{\text{min}}$ | Масса, кг |
|------------------------|-----|-------|-----|-----|-----|------------------|-----------|
| 8114                   | 70  | 70,2  | 95  | 18  | 1,5 | 1,0              | 0,36      |
| 8115                   | 75  | 75,2  | 100 | 19  | 1,5 | 1,0              | 0,42      |
| 8116                   | 80  | 80,2  | 105 | 19  | 1,5 | 1,0              | 0,43      |
| 8117                   | 85  | 85,2  | 110 | 19  | 1,5 | 1,0              | 0,46      |
| 8118                   | 90  | 90,2  | 120 | 22  | 1,5 | 1,0              | 0,68      |
| 8120                   | 100 | 100,2 | 135 | 25  | 1,5 | 1,0              | 0,99      |
| 8122                   | 110 | 110,2 | 145 | 25  | 1,5 | 1,0              | 1,08      |
| 8124                   | 120 | 120,2 | 155 | 25  | 1,5 | 1,0              | 1,16      |
| 8126                   | 130 | 130,3 | 170 | 30  | 1,5 | 1,0              | 1,87      |
| 8128                   | 140 | 140,3 | 180 | 31  | 1,5 | 1,0              | 2,07      |
| 8130                   | 150 | 150,3 | 190 | 31  | 1,5 | 1,0              | 2,20      |
| 8132                   | 160 | 160,3 | 200 | 31  | 1,5 | 1,0              | 2,33      |
| 8134                   | 170 | 170,3 | 215 | 34  | 2,0 | 1,1              | 3,31      |
| 8136                   | 180 | 180,3 | 225 | 34  | 2,0 | 1,1              | 3,48      |
| 8138                   | 190 | 190,3 | 240 | 37  | 2,0 | 1,1              | 4,06      |
| 8140                   | 200 | 200,3 | 250 | 37  | 2,0 | 1,1              | 4,24      |
| 8144                   | 220 | 220,3 | 270 | 37  | 2,0 | 1,1              | 4,62      |
| 8148                   | 240 | 240,3 | 300 | 45  | 2,5 | 1,5              | 7,55      |
| 8152                   | 260 | 260,3 | 320 | 45  | 2,5 | 1,5              | 8,11      |
| 8156                   | 280 | 280,3 | 350 | 53  | 2,5 | 1,5              | 12,20     |
| 8160                   | 300 | 300,3 | 380 | 62  | 3,0 | 2,0              | 17,50     |
| 8164                   | 320 | 320,4 | 400 | 63  | 3,0 | 2,0              | 18,90     |
| 8168                   | 340 | 340,4 | 420 | 64  | 3,0 | 2,0              | 20,30     |
| 8172                   | 360 | 360,4 | 440 | 65  | 3,0 | 2,0              | 21,80     |
| 8180                   | 400 | 400,4 | 480 | 65  | 3,0 | 2,0              | 24,60     |
| 8192                   | 460 | 460,5 | 560 | 80  | 3,0 | 2,0              | 43,40     |
| 81/500                 | 500 | 500,5 | 600 | 80  | 3,5 | 2,1              | 46,70     |

Таблица 3

## Серия диаметров 2, серия высот 0

## Размеры, мм

| Обозначение подшипника | $d$ | $D_1$ | $D$ | $H$ | $r$ | $r_{\text{min}}$ | Масса, кг |
|------------------------|-----|-------|-----|-----|-----|------------------|-----------|
| 8200                   | 10  | 10,2  | 26  | 11  | 1,0 | 0,6              | 0,03      |
| 8201                   | 12  | 12,2  | 28  | 11  | 1,0 | 0,6              | 0,03      |
| 8202                   | 15  | 15,2  | 32  | 12  | 1,0 | 0,6              | 0,05      |
| 8203                   | 17  | 17,2  | 35  | 12  | 1,0 | 0,6              | 0,05      |
| 8204                   | 20  | 20,2  | 40  | 14  | 1,0 | 0,6              | 0,08      |
| 8205                   | 25  | 25,2  | 47  | 15  | 1,0 | 0,6              | 0,12      |
| 8206                   | 30  | 30,2  | 52  | 16  | 1,0 | 0,6              | 0,14      |
| 8207                   | 35  | 35,2  | 62  | 18  | 1,5 | 1,0              | 0,22      |
| 8208                   | 40  | 40,2  | 68  | 19  | 1,5 | 1,0              | 0,27      |

## Размеры, мм

| Обозначение подшипника | $d$ | $D_1$ | $D$ | $H$ | $r$ | $r_{\text{min}}$ | Масса, кг |
|------------------------|-----|-------|-----|-----|-----|------------------|-----------|
| 8209                   | 45  | 45,2  | 73  | 20  | 1,5 | 1,0              | 0,32      |
| 8210                   | 50  | 50,2  | 78  | 22  | 1,5 | 1,0              | 0,39      |
| 8211                   | 55  | 55,2  | 90  | 25  | 1,5 | 1,0              | 0,61      |
| 8212                   | 60  | 60,2  | 95  | 26  | 1,5 | 1,0              | 0,69      |
| 8213                   | 65  | 65,2  | 100 | 27  | 1,5 | 1,0              | 0,77      |
| 8214                   | 70  | 70,2  | 105 | 27  | 1,5 | 1,0              | 0,81      |
| 8215                   | 75  | 75,2  | 110 | 27  | 1,5 | 1,0              | 0,86      |
| 8216                   | 80  | 80,2  | 115 | 28  | 1,5 | 1,0              | 0,95      |
| 8217                   | 85  | 85,2  | 125 | 31  | 1,5 | 1,0              | 1,29      |
| 8218                   | 90  | 90,2  | 135 | 35  | 2,0 | 1,1              | 1,77      |
| 8220                   | 100 | 100,2 | 150 | 38  | 2,0 | 1,1              | 2,36      |
| 8222                   | 110 | 110,2 | 160 | 38  | 2,0 | 1,1              | 2,57      |
| 8224                   | 120 | 120,2 | 170 | 39  | 2,0 | 1,1              | 2,86      |
| 8226                   | 130 | 130,3 | 190 | 45  | 2,5 | 1,5              | 4,19      |
| 8228                   | 140 | 140,3 | 200 | 46  | 2,5 | 1,5              | 4,88      |
| 8230                   | 150 | 150,3 | 215 | 50  | 2,5 | 1,5              | 6,19      |
| 8232                   | 160 | 160,3 | 225 | 51  | 2,5 | 1,5              | 6,67      |
| 8236                   | 180 | 180,3 | 250 | 56  | 2,5 | 1,5              | 8,85      |
| 8240                   | 200 | 200,3 | 280 | 62  | 3,0 | 2,0              | 12,40     |
| 8244                   | 220 | 220,3 | 300 | 63  | 3,0 | 2,0              | 13,70     |
| 8248                   | 240 | 240,3 | 340 | 78  | 3,5 | 2,1              | 23,60     |
| 8252                   | 260 | 260,3 | 360 | 79  | 3,5 | 2,1              | 25,60     |
| 8256                   | 280 | 280,3 | 380 | 80  | 3,5 | 2,1              | 27,60     |
| 8260                   | 300 | 300,3 | 420 | 95  | 4,0 | 3,0              | 43,10     |
| 8264                   | 320 | 320,4 | 440 | 95  | 4,0 | 3,0              | 45,50     |
| 8268                   | 340 | 340,4 | 460 | 96  | 4,0 | 3,0              | 48,40     |
| 8272                   | 360 | 360,4 | 500 | 110 | 5,0 | 4,0              | 70,00     |
| 8292                   | 460 | 460,5 | 620 | 130 | 6,0 | 5,0              | 117,20    |
| 8296                   | 480 | 480,5 | 650 | 135 | 6,0 | 5,0              | 138,60    |

Таблица 4

## Серия диаметров 3, серия высот 0

## Размеры, мм

| Обозначение подшипника | $d$ | $D_1$ | $D$ | $H$ | $r$ | $r_{\text{min}}$ | Масса, кг |
|------------------------|-----|-------|-----|-----|-----|------------------|-----------|
| 8305                   | 25  | 25,2  | 52  | 18  | 1,5 | 1,0              | 0,18      |
| 8306                   | 30  | 30,2  | 60  | 21  | 1,5 | 1,0              | 0,27      |
| 8307                   | 35  | 35,2  | 68  | 24  | 1,5 | 1,0              | 0,39      |
| 8308                   | 40  | 40,2  | 78  | 26  | 1,5 | 1,0              | 0,55      |
| 8309                   | 45  | 45,2  | 85  | 28  | 1,5 | 1,0              | 0,69      |
| 8310                   | 50  | 50,2  | 95  | 31  | 2,0 | 1,1              | 1,00      |
| 8311                   | 55  | 55,2  | 105 | 35  | 2,0 | 1,1              | 1,34      |

Продолжение табл. 4

## Размеры, мм

| Обозначение подшипника | $d$ | $D_1$ | $D$ | $H$ | $r$ | $r_{\text{min}}$ | Масса, кг |
|------------------------|-----|-------|-----|-----|-----|------------------|-----------|
| 8312                   | 60  | 60,2  | 110 | 35  | 2,0 | 1,1              | 1,43      |
| 8313                   | 65  | 65,2  | 115 | 36  | 2,0 | 1,1              | 1,57      |
| 8314                   | 70  | 70,2  | 125 | 40  | 2,0 | 1,1              | 2,06      |
| 8315                   | 75  | 75,2  | 135 | 44  | 2,5 | 1,5              | 2,68      |
| 8316                   | 80  | 80,2  | 140 | 44  | 2,5 | 1,5              | 2,82      |
| 8317                   | 85  | 85,2  | 150 | 49  | 2,5 | 1,5              | 3,66      |
| 8318                   | 90  | 90,2  | 155 | 50  | 2,5 | 1,5              | 3,88      |
| 8320                   | 100 | 100,2 | 170 | 55  | 2,5 | 1,5              | 5,11      |
| 8322                   | 110 | 110,2 | 190 | 63  | 3,0 | 2,0              | 7,87      |
| 8324                   | 120 | 120,2 | 210 | 70  | 3,5 | 2,1              | 10,90     |
| 8326                   | 130 | 130,3 | 225 | 75  | 3,5 | 2,1              | 13,30     |
| 8328                   | 140 | 140,3 | 240 | 80  | 3,5 | 2,1              | 15,90     |
| 8330                   | 150 | 150,3 | 250 | 80  | 3,5 | 2,1              | 16,70     |
| 8332                   | 160 | 160,3 | 270 | 87  | 4,0 | 3,0              | 21,50     |
| 8334                   | 170 | 170,3 | 280 | 87  | 4,0 | 3,0              | 22,50     |
| 8336                   | 180 | 180,3 | 300 | 95  | 4,0 | 3,0              | 28,70     |
| 8340                   | 200 | 200,3 | 340 | 110 | 5,0 | 4,0              | 43,70     |
| 8368                   | 340 | 340,4 | 540 | 160 | 6,0 | 5,0              | 148,00    |

Таблица 5

Серия диаметров 4, серия высот 0

## Размеры, мм

| Обозначение подшипника | $d$ | $D_1$ | $D$ | $H$ | $r$ | $r_{\text{min}}$ | Масса, кг |
|------------------------|-----|-------|-----|-----|-----|------------------|-----------|
| 8413                   | 65  | 65,2  | 140 | 56  | 2,5 | 2,0              | 4,47      |
| 8416                   | 80  | 80,2  | 170 | 68  | 3,5 | 2,1              | 7,97      |
| 8418                   | 90  | 90,2  | 190 | 77  | 3,5 | 2,1              | 11,20     |
| 8420                   | 100 | 100,2 | 210 | 85  | 4,0 | 3,0              | 15,00     |
| 8422                   | 110 | 110,2 | 230 | 95  | 4,0 | 3,0              | 20,20     |
| 8426                   | 130 | 130,3 | 270 | 110 | 5,0 | 4,0              | 32,00     |
| 8428                   | 140 | 140,3 | 280 | 112 | 5,0 | 4,0              | 34,50     |
| 8432                   | 160 | 160,3 | 320 | 130 | 6,0 | 5,0              | 52,00     |
| 8436                   | 180 | 180,3 | 360 | 140 | 6,0 | 5,0              | 70,50     |
| 8440                   | 200 | 200,3 | 400 | 155 | 6,0 | 5,0              | 97,00     |
| 8444                   | 220 | 220,3 | 420 | 160 | 8,0 | 6,0              | 107,00    |
| 8456                   | 280 | 280,3 | 520 | 190 | 8,0 | 6,0              | 190,00    |



Серия диаметров 1, серия высот 0  
Размеры, мм

| Обозначение подшипника | $d$ | $D$ | $d_{1\max}$ | $D_{1\min}$ | $H$ | $r$ | $r_{\min}$ | Масса, кг |
|------------------------|-----|-----|-------------|-------------|-----|-----|------------|-----------|
| 8100H                  | 10  | 24  | 24          | 11          | 9   | 0,5 | 0,3        | 0,02      |
| 8101H                  | 12  | 26  | 26          | 13          | 9   | 0,5 | 0,3        | 0,02      |
| 8102H                  | 15  | 28  | 28          | 16          | 9   | 0,5 | 0,3        | 0,02      |
| 8103H                  | 17  | 30  | 30          | 18          | 9   | 0,5 | 0,3        | 0,03      |
| 8104H                  | 20  | 35  | 35          | 21          | 10  | 0,5 | 0,3        | 0,04      |
| 8105H                  | 25  | 42  | 42          | 26          | 11  | 1,0 | 0,6        | 0,06      |
| 8106H                  | 30  | 47  | 47          | 32          | 11  | 1,0 | 0,6        | 0,07      |
| 8107H                  | 35  | 52  | 52          | 37          | 12  | 1,0 | 0,6        | 0,08      |
| 8108H                  | 40  | 60  | 60          | 42          | 13  | 1,0 | 0,6        | 0,12      |
| 8109H                  | 45  | 65  | 65          | 47          | 14  | 1,0 | 0,6        | 0,15      |
| 8110H                  | 50  | 70  | 70          | 52          | 14  | 1,0 | 0,6        | 0,16      |
| 8111H                  | 55  | 78  | 78          | 57          | 16  | 1,0 | 0,6        | 0,24      |
| 8112H                  | 60  | 85  | 85          | 62          | 17  | 1,5 | 1,0        | 0,29      |
| 8113H                  | 65  | 90  | 90          | 67          | 18  | 1,5 | 1,0        | 0,34      |
| 8114H                  | 70  | 95  | 95          | 72          | 18  | 1,5 | 1,0        | 0,36      |
| 8115H                  | 75  | 100 | 100         | 77          | 19  | 1,5 | 1,0        | 0,42      |
| 8116H                  | 80  | 105 | 105         | 82          | 19  | 1,5 | 1,0        | 0,43      |
| 8117H                  | 85  | 110 | 110         | 87          | 19  | 1,5 | 1,0        | 0,46      |
| 8118H                  | 90  | 120 | 120         | 92          | 22  | 1,5 | 1,0        | 0,68      |
| 8120H                  | 100 | 135 | 135         | 102         | 25  | 1,5 | 1,0        | 0,99      |
| 8122H                  | 110 | 145 | 145         | 112         | 25  | 1,5 | 1,0        | 1,06      |
| 8124H                  | 120 | 155 | 155         | 122         | 25  | 1,5 | 1,0        | 1,16      |
| 8126H                  | 130 | 170 | 170         | 132         | 30  | 1,5 | 1,0        | 1,87      |
| 8128H                  | 140 | 180 | 178         | 142         | 31  | 1,5 | 1,0        | 2,07      |
| 8130H                  | 150 | 190 | 188         | 152         | 31  | 1,5 | 1,0        | 2,20      |
| 8132H                  | 160 | 200 | 198         | 162         | 31  | 1,5 | 1,0        | 2,33      |
| 8134H                  | 170 | 215 | 213         | 172         | 34  | 2,0 | 1,1        | 3,31      |
| 8136H                  | 180 | 225 | 222         | 183         | 34  | 2,0 | 1,1        | 3,48      |
| 8138H                  | 190 | 240 | 237         | 193         | 37  | 2,0 | 1,1        | 4,06      |
| 8140H                  | 200 | 250 | 247         | 203         | 37  | 2,0 | 1,1        | 4,24      |
| 8144H                  | 220 | 270 | 267         | 223         | 37  | 2,0 | 1,1        | 4,62      |
| 8148H                  | 240 | 300 | 297         | 243         | 45  | 2,5 | 1,5        | 7,55      |
| 8152H                  | 260 | 320 | 317         | 263         | 45  | 2,5 | 1,5        | 8,11      |
| 8156H                  | 280 | 350 | 347         | 283         | 53  | 2,5 | 1,5        | 12,20     |
| 8160H                  | 300 | 380 | 376         | 304         | 62  | 3,0 | 2,0        | 17,60     |
| 8164H                  | 320 | 400 | 396         | 324         | 63  | 3,0 | 2,0        | 18,90     |
| 8168H                  | 340 | 420 | 416         | 344         | 64  | 3,0 | 2,0        | 20,30     |
| 8172H                  | 360 | 440 | 436         | 364         | 65  | 3,0 | 2,0        | 21,80     |
| 8176H                  | 380 | 460 | 456         | 384         | 65  | 3,0 | 2,0        | 23,10     |
| 8180H                  | 400 | 480 | 476         | 404         | 65  | 3,0 | 2,0        | 24,60     |
| 8184H                  | 420 | 500 | 495         | 424         | 65  | 3,0 | 2,0        | 25,10     |
| 8188H                  | 440 | 540 | 535         | 444         | 80  | 3,5 | 2,1        | 41,80     |
| 8192H                  | 460 | 560 | 555         | 464         | 80  | 3,5 | 2,1        | 43,40     |
| 8196H                  | 480 | 580 | 575         | 484         | 80  | 3,5 | 2,1        | 45,10     |
| 81/500H                | 500 | 600 | 595         | 504         | 80  | 3,5 | 2,1        | 46,70     |
| 81/530H                | 530 | 640 | 635         | 535         | 85  | 4,0 | 3,0        | 56,30     |

Таблица 7

Серия диаметров 2, серия высот 0  
Размеры, мм

| Обозначение подшипника | $d$ | $D$ | $d_{\text{max}}$ | $D_{\text{min}}$ | $H$ | $r$ | $r_{\text{min}}$ | Масса, кг |
|------------------------|-----|-----|------------------|------------------|-----|-----|------------------|-----------|
| 8200H                  | 10  | 26  | 26               | 12               | 11  | 1,0 | 0,6              | 0,03      |
| 8201H                  | 12  | 28  | 28               | 14               | 11  | 1,0 | 0,6              | 0,03      |
| 8202H                  | 15  | 32  | 32               | 17               | 12  | 1,0 | 0,6              | 0,05      |
| 8203H                  | 17  | 35  | 35               | 19               | 12  | 1,0 | 0,6              | 0,05      |
| 8204H                  | 20  | 40  | 40               | 22               | 14  | 1,0 | 0,6              | 0,08      |
| 8205H                  | 25  | 47  | 47               | 27               | 15  | 1,0 | 0,6              | 0,12      |
| 8206H                  | 30  | 52  | 52               | 32               | 16  | 1,0 | 0,6              | 0,14      |
| 8207H                  | 35  | 62  | 62               | 37               | 18  | 1,5 | 1,0              | 0,22      |
| 8208H                  | 40  | 68  | 68               | 42               | 19  | 1,5 | 1,0              | 0,27      |
| 8209H                  | 45  | 73  | 73               | 47               | 20  | 1,5 | 1,0              | 0,32      |
| 8210H                  | 50  | 78  | 78               | 52               | 22  | 1,5 | 1,0              | 0,39      |
| 8211H                  | 55  | 90  | 90               | 57               | 25  | 1,5 | 1,0              | 0,61      |
| 8212H                  | 60  | 95  | 95               | 62               | 26  | 1,5 | 1,0              | 0,69      |
| 8213H                  | 65  | 100 | 100              | 67               | 27  | 1,5 | 1,0              | 0,77      |
| 8214H                  | 70  | 105 | 105              | 72               | 27  | 1,5 | 1,0              | 0,81      |
| 8215H                  | 75  | 110 | 110              | 77               | 27  | 1,5 | 1,0              | 0,86      |
| 8216H                  | 80  | 115 | 115              | 82               | 28  | 1,5 | 1,0              | 0,95      |
| 8217H                  | 85  | 125 | 125              | 88               | 31  | 1,5 | 1,0              | 1,29      |
| 8218H                  | 90  | 135 | 135              | 93               | 35  | 2,0 | 1,1              | 1,77      |
| 8220H                  | 100 | 150 | 150              | 103              | 38  | 2,0 | 1,1              | 2,36      |
| 8222H                  | 110 | 160 | 160              | 113              | 38  | 2,0 | 1,1              | 2,57      |
| 8224H                  | 120 | 170 | 170              | 123              | 39  | 2,0 | 1,1              | 2,87      |
| 8226H                  | 130 | 190 | 187              | 133              | 45  | 2,5 | 1,5              | 4,19      |
| 8228H                  | 140 | 200 | 197              | 143              | 46  | 2,5 | 1,5              | 4,88      |
| 8230H                  | 150 | 215 | 212              | 153              | 50  | 2,5 | 1,5              | 6,19      |
| 8232H                  | 160 | 225 | 222              | 163              | 51  | 2,5 | 1,5              | 6,67      |
| 8234H                  | 170 | 240 | 237              | 173              | 55  | 2,5 | 1,5              | 8,28      |
| 8236H                  | 180 | 250 | 247              | 183              | 56  | 2,5 | 1,5              | 8,85      |
| 8238H                  | 190 | 270 | 267              | 194              | 62  | 3,0 | 2,0              | 11,90     |
| 8240H                  | 200 | 280 | 277              | 204              | 62  | 3,0 | 2,0              | 12,40     |
| 8244H                  | 220 | 300 | 297              | 224              | 63  | 3,0 | 2,0              | 13,70     |
| 8248H                  | 240 | 340 | 335              | 244              | 78  | 3,5 | 2,1              | 23,60     |
| 8252H                  | 260 | 360 | 355              | 264              | 79  | 3,5 | 2,1              | 25,60     |
| 8256H                  | 280 | 380 | 375              | 284              | 80  | 3,5 | 2,1              | 27,60     |
| 8260H                  | 300 | 420 | 415              | 304              | 95  | 4,0 | 3,0              | 43,10     |
| 8264H                  | 320 | 440 | 435              | 325              | 95  | 4,0 | 3,0              | 45,50     |
| 8268H                  | 340 | 460 | 455              | 345              | 96  | 4,0 | 3,0              | 48,40     |
| 8272H                  | 360 | 500 | 495              | 365              | 110 | 5,0 | 4,0              | 70,00     |
| 8276H                  | 380 | 520 | 515              | 385              | 112 | 5,0 | 4,0              | 73,00     |
| 8280H                  | 400 | 540 | 535              | 405              | 112 | 5,0 | 4,0              | 78,00     |
| 8292H                  | 460 | 620 | 615              | 465              | 130 | 6,0 | 5,0              | 117,20    |
| 8296H                  | 480 | 650 | 645              | 485              | 135 | 6,0 | 5,0              | 138,60    |
| 82/500H                | 500 | 670 | 665              | 505              | 135 | 6,0 | 5,0              | 144,00    |

Серия диаметров 3, серия высот 0  
Размеры, мм

| Обозначение подшипника | $d$ | $D$ | $d_{\text{max}}$ | $D_{\text{min}}$ | $H$ | $r$ | $r_{\text{min}}$ | Масса, кг |
|------------------------|-----|-----|------------------|------------------|-----|-----|------------------|-----------|
| 8305H                  | 25  | 52  | 52               | 27               | 18  | 1,5 | 1,0              | 0,18      |
| 8306H                  | 30  | 60  | 60               | 32               | 21  | 1,5 | 1,0              | 0,27      |
| 8307H                  | 35  | 68  | 68               | 37               | 24  | 1,5 | 1,0              | 0,39      |
| 8308H                  | 40  | 78  | 78               | 42               | 26  | 1,5 | 1,0              | 0,55      |
| 8309H                  | 45  | 85  | 85               | 47               | 28  | 1,5 | 1,0              | 0,69      |
| 8310H                  | 50  | 95  | 95               | 52               | 31  | 2,0 | 1,1              | 1,00      |
| 8311H                  | 55  | 105 | 105              | 57               | 35  | 2,0 | 1,1              | 1,34      |
| 8312H                  | 60  | 110 | 110              | 62               | 35  | 2,0 | 1,1              | 1,43      |
| 8313H                  | 65  | 115 | 115              | 67               | 36  | 2,0 | 1,1              | 1,57      |
| 8314H                  | 70  | 125 | 125              | 72               | 40  | 2,0 | 1,1              | 2,06      |
| 8315H                  | 75  | 135 | 135              | 77               | 44  | 2,5 | 1,5              | 2,68      |
| 8316H                  | 80  | 140 | 140              | 82               | 44  | 2,5 | 1,5              | 2,82      |
| 8317H                  | 85  | 150 | 150              | 88               | 49  | 2,5 | 1,5              | 3,66      |
| 8318H                  | 90  | 155 | 155              | 93               | 50  | 2,5 | 1,5              | 3,88      |
| 8320H                  | 100 | 170 | 170              | 103              | 55  | 2,5 | 1,5              | 5,11      |
| 8322H                  | 110 | 190 | 187              | 113              | 63  | 3,0 | 2,0              | 7,87      |
| 8324H                  | 120 | 210 | 205              | 123              | 70  | 3,5 | 2,1              | 10,90     |
| 8326H                  | 130 | 225 | 220              | 134              | 75  | 3,5 | 2,1              | 13,30     |
| 8328H                  | 140 | 240 | 235              | 144              | 80  | 3,5 | 2,1              | 15,90     |
| 8330H                  | 150 | 250 | 245              | 154              | 80  | 3,5 | 2,1              | 16,70     |
| 8332H                  | 160 | 270 | 265              | 164              | 87  | 4,0 | 3,0              | 21,50     |
| 8334H                  | 170 | 280 | 275              | 174              | 87  | 4,0 | 3,0              | 22,50     |
| 8336H                  | 180 | 300 | 295              | 184              | 95  | 4,0 | 3,0              | 28,70     |
| 8338H                  | 190 | 320 | 315              | 195              | 105 | 5,0 | 4,0              | 36,70     |
| 8340H                  | 200 | 340 | 335              | 205              | 110 | 5,0 | 4,0              | 43,70     |
| 8344H*                 | 220 | 360 | 355              | 225              | 112 | 5,0 | 4,0              | —         |
| 8356H*                 | 280 | 440 | 435              | 285              | 130 | 6,0 | 5,0              | —         |
| 8364H*                 | 320 | 500 | 495              | 325              | 140 | 6,0 | 5,0              | —         |
| 8368H                  | 340 | 540 | 535              | 345              | 160 | 6,0 | 5,0              | 148,00    |
| 8372H*                 | 360 | 560 | 555              | 365              | 160 | 8,0 | 6,0              | —         |
| 8380H*                 | 400 | 620 | 615              | 405              | 175 | 8,0 | 6,0              | —         |
| 83/500H*               | 500 | 750 | 745              | 505              | 195 | 8,0 | 6,0              | —         |

\* Значения массы для данных типоразмеров подшипников будут вводиться по мере их освоения.

Таблица 9

Серия диаметров 4, серия высот 0  
Размеры, мм

| Обозначение подшипника | $d$ | $D$ | $d_{\text{max}}$ | $D_{\text{min}}$ | $H$ | $r$ | $r_{\text{min}}$ | Масса, кг |
|------------------------|-----|-----|------------------|------------------|-----|-----|------------------|-----------|
| 8405H                  | 25  | 60  | 60               | 27               | 24  | 1,5 | 1,0              | 0,34      |
| 8406H                  | 30  | 70  | 70               | 32               | 28  | 1,5 | 1,0              | 0,53      |

Продолжение табл. 9

## Размеры, мм

| Обозначение подшипника | $d$ | $D$ | $d_{\text{вmax}}$ | $D_{\text{вmin}}$ | $H$ | $r$  | $r_{\text{вmin}}$ | Масса, кг |
|------------------------|-----|-----|-------------------|-------------------|-----|------|-------------------|-----------|
| 8407H                  | 35  | 80  | 80                | 37                | 32  | 2,0  | 1,1               | 0,79      |
| 8408H                  | 40  | 90  | 90                | 42                | 36  | 2,0  | 1,1               | 1,14      |
| 8409H                  | 45  | 100 | 100               | 47                | 39  | 2,0  | 1,1               | 1,47      |
| 8410H                  | 50  | 110 | 110               | 52                | 43  | 2,5  | 1,5               | 1,99      |
| 8411H                  | 55  | 120 | 120               | 57                | 48  | 2,5  | 1,5               | 2,64      |
| 8412H                  | 60  | 130 | 130               | 62                | 51  | 2,5  | 1,5               | 3,51      |
| 8413H                  | 65  | 140 | 140               | 68                | 56  | 3,0  | 2,0               | 4,47      |
| 8414H                  | 70  | 150 | 150               | 73                | 60  | 3,0  | 2,0               | 5,48      |
| 8415H                  | 75  | 160 | 160               | 78                | 65  | 3,0  | 2,0               | 6,75      |
| 8416H                  | 80  | 170 | 170               | 83                | 68  | 3,5  | 2,1               | 7,97      |
| 8417H                  | 85  | 180 | 177               | 88                | 72  | 3,5  | 2,1               | 9,45      |
| 8418H                  | 90  | 190 | 187               | 93                | 77  | 3,5  | 2,1               | 11,20     |
| 8420H                  | 100 | 210 | 205               | 103               | 85  | 4,0  | 3,0               | 15,00     |
| 8422H                  | 110 | 230 | 225               | 113               | 95  | 4,0  | 3,0               | 20,20     |
| 8424H                  | 120 | 250 | 245               | 123               | 102 | 5,0  | 4,0               | 25,50     |
| 8426H                  | 130 | 270 | 265               | 134               | 110 | 5,0  | 4,0               | 32,00     |
| 8428H                  | 140 | 280 | 275               | 144               | 112 | 5,0  | 4,0               | 34,50     |
| 8430H                  | 150 | 300 | 295               | 154               | 120 | 5,0  | 4,0               | 42,30     |
| 8432H                  | 160 | 320 | 315               | 164               | 130 | 6,0  | 5,0               | 52,00     |
| 8434H                  | 170 | 340 | 335               | 174               | 135 | 6,0  | 5,0               | 61,00     |
| 8436H                  | 180 | 360 | 355               | 184               | 140 | 6,0  | 5,0               | 70,50     |
| 8438H                  | 190 | 380 | 375               | 195               | 150 | 6,0  | 5,0               | 84,50     |
| 8440H                  | 200 | 400 | 395               | 205               | 155 | 6,0  | 5,0               | 97,00     |
| 8444H                  | 220 | 420 | 415               | 225               | 160 | 8,0  | 6,0               | 107,00    |
| 8448H                  | 240 | 440 | 435               | 245               | 160 | 8,0  | 6,0               | 113,00    |
| 8452H                  | 260 | 480 | 475               | 265               | 175 | 8,0  | 6,0               | 149,00    |
| 8456H                  | 280 | 520 | 515               | 285               | 190 | 8,0  | 6,0               | 190,00    |
| 8460H                  | 300 | 540 | 535               | 305               | 190 | 8,0  | 6,0               | 199,00    |
| 8464H                  | 320 | 580 | 575               | 325               | 205 | 10,0 | 7,5               | 250,00    |
| 8468H                  | 340 | 620 | 615               | 345               | 220 | 10,0 | 7,5               | 308,00    |
| 8472H                  | 360 | 640 | 635               | 365               | 220 | 10,0 | 7,5               | 321,00    |

Таблица 10

## Серия диаметров 2, серия высот 0

## Размеры, мм

| Обозначение подшипника | $d$ | $D_1$ | $d_2$ | $D$ | $H$ | $B$ | $r$ | $r_{\text{вmin}}$ | Масса, кг |
|------------------------|-----|-------|-------|-----|-----|-----|-----|-------------------|-----------|
| 38202                  | 15  | 15,2  | 10    | 32  | 22  | 5   | 1,0 | 0,6               | 0,08      |
| 38204                  | 20  | 20,2  | 15    | 40  | 26  | 6   | 1,0 | 0,6               | 0,15      |
| 38205                  | 25  | 25,2  | 20    | 47  | 28  | 7   | 1,0 | 0,6               | 0,23      |
| 38206                  | 30  | 30,2  | 25    | 52  | 29  | 7   | 1,0 | 0,6               | 0,27      |
| 38207                  | 35  | 35,2  | 30    | 62  | 32  | 8   | 1,5 | 1,0               | 0,42      |
| 38208                  | 40  | 40,2  | 30    | 68  | 36  | 9   | 1,5 | 1,0               | 0,54      |

## Размеры, мм

| Обозначение подшипника | $d$ | $D_1$ | $d_2$ | $D$ | $H$ | $B$ | $r$ | $r_{\text{min}}$ | Масса, кг |
|------------------------|-----|-------|-------|-----|-----|-----|-----|------------------|-----------|
| 38209                  | 45  | 45,2  | 35    | 73  | 37  | 9   | 1,5 | 1,0              | 0,62      |
| 38210                  | 50  | 50,2  | 40    | 78  | 39  | 9   | 1,5 | 1,0              | 0,71      |
| 38211                  | 55  | 55,2  | 45    | 90  | 45  | 10  | 1,5 | 1,0              | 1,12      |
| 38212                  | 60  | 60,2  | 50    | 95  | 46  | 10  | 1,5 | 1,0              | 1,25      |
| 38213                  | 65  | 65,2  | 55    | 100 | 47  | 10  | 1,5 | 1,0              | 1,36      |
| 38214                  | 70  | 70,2  | 55    | 105 | 47  | 10  | 1,5 | 1,0              | 1,48      |
| 38215                  | 75  | 75,2  | 60    | 110 | 47  | 10  | 1,5 | 1,0              | 1,57      |
| 38216                  | 80  | 80,2  | 65    | 115 | 48  | 10  | 1,5 | 1,0              | 1,69      |
| 38217                  | 85  | 85,2  | 70    | 125 | 55  | 12  | 1,5 | 1,0              | 2,34      |
| 38218                  | 90  | 90,2  | 75    | 135 | 62  | 14  | 2,0 | 1,1              | 3,22      |
| 38220                  | 100 | 100,2 | 85    | 150 | 67  | 15  | 2,0 | 1,1              | 4,29      |
| 38222                  | 110 | 110,2 | 95    | 160 | 67  | 15  | 2,0 | 1,1              | 4,68      |
| 38224                  | 120 | 120,2 | 100   | 170 | 68  | 15  | 2,0 | 1,1              | 5,24      |
| 38226                  | 130 | 130,3 | 110   | 190 | 80  | 18  | 2,5 | 1,5              | 7,74      |
| 38228                  | 140 | 140,3 | 120   | 200 | 81  | 18  | 2,5 | 1,5              | 8,95      |

Таблица 11

Серия диаметров 3, серия высот 0  
Размеры, мм

| Обозначение подшипника | $d$ | $D_1$ | $d_2$ | $D$ | $H$ | $B$ | $r$ | $r_{\text{min}}$ | Масса, кг |
|------------------------|-----|-------|-------|-----|-----|-----|-----|------------------|-----------|
| 38305                  | 25  | 25,2  | 20    | 52  | 34  | 8   | 1,5 | 1,0              | 0,33      |
| 38306                  | 30  | 30,2  | 25    | 60  | 38  | 9   | 1,5 | 1,0              | 0,49      |
| 38307                  | 35  | 35,2  | 30    | 68  | 44  | 10  | 1,5 | 1,0              | 0,71      |
| 38308                  | 40  | 40,2  | 30    | 78  | 49  | 12  | 1,5 | 1,0              | 1,06      |
| 38309                  | 45  | 45,2  | 35    | 85  | 52  | 12  | 1,5 | 1,0              | 1,29      |
| 38310                  | 50  | 50,2  | 40    | 95  | 58  | 14  | 2,0 | 1,1              | 1,86      |
| 38311                  | 55  | 55,2  | 45    | 105 | 64  | 15  | 2,0 | 1,1              | 2,51      |
| 38312                  | 60  | 60,2  | 50    | 110 | 64  | 15  | 2,0 | 1,1              | 2,68      |
| 38313                  | 65  | 65,2  | 55    | 115 | 65  | 15  | 2,0 | 1,1              | 2,90      |
| 38314                  | 70  | 70,2  | 55    | 125 | 72  | 16  | 2,0 | 1,1              | 3,90      |
| 38315                  | 75  | 75,2  | 60    | 135 | 79  | 18  | 2,5 | 1,5              | 4,83      |
| 38316                  | 80  | 80,2  | 65    | 140 | 79  | 18  | 2,5 | 1,5              | 5,06      |
| 38317                  | 85  | 85,2  | 70    | 150 | 87  | 19  | 2,5 | 1,5              | 6,43      |
| 38318                  | 90  | 90,2  | 75    | 155 | 88  | 19  | 2,5 | 1,5              | 6,60      |
| 38320                  | 100 | 100,2 | 85    | 170 | 97  | 21  | 2,5 | 1,5              | 8,90      |
| 38322                  | 110 | 110,2 | 95    | 190 | 110 | 24  | 3,0 | 2,0              | 13,80     |
| 38324                  | 120 | 120,2 | 100   | 210 | 123 | 27  | 3,5 | 2,1              | 17,20     |

Таблица 12

Серия диаметров 2, серия высот 0  
Размеры, мм

| Обозначение подшипника | $d$ | $d_2$ | $d_{2a \max}$ | $D$ | $d_{1a \min}$ | $H$ | $B$ | $r$ | $r_a \min$ | $r_1$ | $r_{1a \min}$ | Масса, кг |
|------------------------|-----|-------|---------------|-----|---------------|-----|-----|-----|------------|-------|---------------|-----------|
| 38202H                 | 15  | 10    | 32,0          | 32  | 17            | 22  | 5   | 1,0 | 0,6        | 0,5   | 0,3           | 0,08      |
| 38204H                 | 20  | 15    | 40,0          | 40  | 22            | 26  | 6   | 1,0 | 0,6        | 0,5   | 0,3           | 0,15      |
| 38205H                 | 25  | 20    | 47,0          | 47  | 27            | 28  | 7   | 1,0 | 0,6        | 0,5   | 0,3           | 0,23      |
| 38206H                 | 30  | 25    | 52,0          | 52  | 32            | 29  | 7   | 1,0 | 0,6        | 0,5   | 0,3           | 0,27      |
| 38207H                 | 35  | 30    | 62,0          | 62  | 37            | 34  | 8   | 1,5 | 1,0        | 0,5   | 0,3           | 0,42      |
| 38208H                 | 40  | 30    | 68,0          | 68  | 42            | 36  | 9   | 1,5 | 1,0        | 1,0   | 0,6           | 0,54      |
| 38209H                 | 45  | 35    | 73,0          | 73  | 47            | 37  | 9   | 1,5 | 1,0        | 1,0   | 0,6           | 0,62      |
| 38210H                 | 50  | 40    | 78,0          | 78  | 52            | 39  | 9   | 1,5 | 1,0        | 1,0   | 0,6           | 0,71      |
| 38211H                 | 55  | 45    | 90,0          | 90  | 57            | 45  | 10  | 1,5 | 1,0        | 1,0   | 0,6           | 1,12      |
| 38212H                 | 60  | 50    | 95,0          | 95  | 62            | 46  | 10  | 1,5 | 1,0        | 1,0   | 0,6           | 1,25      |
| 38213H                 | 65  | 55    | 100,0         | 100 | 67            | 47  | 10  | 1,5 | 1,0        | 1,0   | 0,6           | 1,36      |
| 38214H                 | 70  | 55    | 105,0         | 105 | 72            | 47  | 10  | 1,5 | 1,0        | 1,5   | 1,0           | 1,48      |
| 38215H                 | 75  | 60    | 110,0         | 110 | 77            | 47  | 10  | 1,5 | 1,0        | 1,5   | 1,0           | 1,57      |
| 38216H                 | 80  | 65    | 115,0         | 115 | 82            | 48  | 10  | 1,5 | 1,0        | 1,5   | 1,0           | 1,69      |
| 38317H                 | 85  | 70    | 125,0         | 125 | 88            | 55  | 12  | 1,5 | 1,0        | 1,5   | 1,0           | 2,34      |
| 38218H                 | 90  | 75    | 135,0         | 135 | 93            | 62  | 14  | 2,0 | 1,1        | 1,5   | 1,0           | 3,22      |
| 38220H                 | 100 | 85    | 150,0         | 150 | 103           | 67  | 15  | 2,0 | 1,1        | 1,5   | 1,0           | 4,29      |
| 38222H                 | 110 | 95    | 160,0         | 160 | 113           | 67  | 15  | 2,0 | 1,1        | 1,5   | 1,0           | 4,68      |
| 38224H                 | 120 | 100   | 170,0         | 170 | 123           | 68  | 15  | 2,0 | 1,1        | 2,0   | 1,1           | 5,24      |
| 38226H                 | 130 | 110   | 189,5         | 190 | 133           | 80  | 18  | 2,5 | 1,5        | 2,0   | 1,1           | 7,74      |
| 38228H                 | 140 | 120   | 199,5         | 200 | 143           | 81  | 18  | 2,5 | 1,5        | 2,0   | 1,1           | 8,95      |
| 38230H                 | 150 | 130   | 214,5         | 215 | 153           | 89  | 20  | 2,5 | 1,5        | 2,0   | 1,1           | 10,60     |
| 38232H                 | 160 | 140   | 224,5         | 225 | 163           | 90  | 20  | 2,5 | 1,5        | 2,0   | 1,1           | 12,10     |
| 38234H                 | 170 | 150   | 235,5         | 240 | 173           | 97  | 21  | 2,5 | 1,5        | 2,0   | 1,1           | 14,90     |

Серия диаметров 3, серия высот 0  
Размеры, мм

| Обозначение подшипника | $d$ | $d_1$ | $d_{20 \text{ max}}$ | $D$ | $D_{10 \text{ min}}$ | $H$ | $B$ | $r$ | $r_0 \text{ min}$ | $r_1$ | $r_{10 \text{ min}}$ | Масса, кг |
|------------------------|-----|-------|----------------------|-----|----------------------|-----|-----|-----|-------------------|-------|----------------------|-----------|
| 38305H                 | 25  | 20    | 52,0                 | 52  | 27                   | 34  | 8   | 1,5 | 1,0               | 0,5   | 0,3                  | 0,33      |
| 38306H                 | 30  | 25    | 60,0                 | 60  | 32                   | 38  | 9   | 1,5 | 1,0               | 0,5   | 0,3                  | 0,49      |
| 38307H                 | 35  | 30    | 68,0                 | 68  | 37                   | 44  | 10  | 1,5 | 1,0               | 0,5   | 0,3                  | 0,71      |
| 38308H                 | 40  | 30    | 78,0                 | 78  | 42                   | 49  | 12  | 1,5 | 1,0               | 1,0   | 0,6                  | 1,06      |
| 38309H                 | 45  | 35    | 85,0                 | 85  | 47                   | 52  | 12  | 1,5 | 1,0               | 1,0   | 0,6                  | 1,29      |
| 38310H                 | 50  | 40    | 95,0                 | 95  | 52                   | 58  | 14  | 2,0 | 1,1               | 1,0   | 0,6                  | 1,86      |
| 38311H                 | 55  | 45    | 105,0                | 105 | 57                   | 64  | 15  | 2,0 | 1,1               | 1,0   | 0,6                  | 2,51      |
| 38312H                 | 60  | 50    | 110,0                | 110 | 62                   | 64  | 15  | 2,0 | 1,1               | 1,0   | 0,6                  | 2,68      |
| 38313H                 | 65  | 55    | 115,0                | 115 | 67                   | 65  | 15  | 2,0 | 1,1               | 1,0   | 0,6                  | 2,90      |
| 38314H                 | 70  | 55    | 125,0                | 125 | 72                   | 72  | 16  | 2,0 | 1,1               | 1,5   | 1,0                  | 3,90      |
| 38315H                 | 75  | 60    | 135,0                | 135 | 77                   | 79  | 18  | 2,5 | 1,5               | 1,5   | 1,0                  | 4,83      |
| 38316H                 | 80  | 65    | 140,0                | 140 | 82                   | 79  | 18  | 2,5 | 1,5               | 1,5   | 1,0                  | 5,06      |
| 38317H                 | 85  | 70    | 150,0                | 150 | 88                   | 87  | 19  | 2,5 | 1,5               | 1,5   | 1,0                  | 6,43      |
| 38318H                 | 90  | 75    | 155,0                | 155 | 93                   | 88  | 19  | 2,5 | 1,5               | 1,5   | 1,0                  | 6,60      |
| 38320H                 | 100 | 85    | 170,0                | 170 | 103                  | 97  | 21  | 2,5 | 1,5               | 1,5   | 1,0                  | 8,90      |
| 38322H                 | 110 | 95    | 189,5                | 190 | 113                  | 110 | 24  | 3,0 | 2,0               | 1,5   | 1,0                  | 13,80     |
| 38324H                 | 120 | 100   | 209,5                | 210 | 123                  | 123 | 27  | 3,5 | 2,1               | 2,0   | 1,1                  | 17,20     |
| 38326H                 | 130 | 110   | 224,5                | 225 | 134                  | 130 | 30  | 3,5 | 2,1               | 2,0   | 1,1                  | 23,40     |
| 38328H                 | 140 | 120   | 235,5                | 240 | 144                  | 140 | 31  | 3,5 | 2,1               | 2,0   | 1,1                  | 28,20     |

Таблица 14

Серия диаметров 4, серия высот 0  
Размеры, мм

| Обозначение подшипника | $d$ | $d_2$ | $d_{3s \max}$ | $D$ | $D_{1s \min}$ | $H$ | $B$ | $r_1$ | $r_2 \min$ | $r_1$ | $r_{1s \min}$ | Масса, кг |
|------------------------|-----|-------|---------------|-----|---------------|-----|-----|-------|------------|-------|---------------|-----------|
| 38405H                 | 25  | 15    | 60,0          | 60  | 27            | 45  | 11  | 1,5   | 1,0        | 1,0   | 0,6           | 0,63      |
| 38406H                 | 30  | 20    | 70,0          | 70  | 32            | 52  | 12  | 1,5   | 1,0        | 1,0   | 0,6           | 1,00      |
| 38407H                 | 35  | 25    | 80,0          | 80  | 37            | 59  | 14  | 2,0   | 1,1        | 1,0   | 0,6           | 1,44      |
| 38408H                 | 40  | 30    | 90,0          | 90  | 42            | 65  | 15  | 2,0   | 1,1        | 1,0   | 0,6           | 2,03      |
| 38409H                 | 45  | 35    | 100,0         | 100 | 47            | 72  | 17  | 2,0   | 1,1        | 1,0   | 0,6           | 2,71      |
| 38410H                 | 50  | 40    | 110,0         | 110 | 52            | 78  | 18  | 2,5   | 1,5        | 1,0   | 0,6           | 3,56      |
| 38411H                 | 55  | 45    | 120,0         | 120 | 57            | 87  | 20  | 2,5   | 1,5        | 1,0   | 0,6           | 4,70      |
| 38412H                 | 60  | 50    | 130,0         | 130 | 62            | 93  | 21  | 2,5   | 1,5        | 1,0   | 0,6           | 6,33      |
| 38413H                 | 65  | 50    | 140,0         | 140 | 68            | 101 | 23  | 3,0   | 2,0        | 1,5   | 1,0           | 8,03      |
| 38414H                 | 70  | 55    | 150,0         | 150 | 73            | 107 | 24  | 3,0   | 2,0        | 1,5   | 1,0           | 9,71      |
| 38415H                 | 75  | 60    | 160,0         | 160 | 78            | 115 | 26  | 3,0   | 2,0        | 1,5   | 1,0           | 11,80     |
| 38416H                 | 80  | 65    | 170,0         | 170 | 83            | 120 | 27  | 3,5   | 2,1        | 1,5   | 1,0           | 14,50     |
| 38417H                 | 85  | 65    | 179,5         | 180 | 88            | 128 | 29  | 3,5   | 2,1        | 2,0   | 1,1           | 17,50     |
| 38418H                 | 90  | 70    | 189,5         | 190 | 93            | 135 | 30  | 3,5   | 2,1        | 2,0   | 1,1           | 19,60     |
| 38420H                 | 100 | 80    | 209,5         | 210 | 103           | 150 | 33  | 4,0   | 3,0        | 2,0   | 1,1           | 26,60     |



Серия диаметров 2, серия высот 0  
Размеры, мм

| Обозначение подшипника | d     | D   | d <sub>1сmax</sub> | D <sub>1сmin</sub> | H   | D <sub>1</sub> | D <sub>2</sub> | C <sub>1</sub> | H <sub>1</sub> | S  | R    | f   | r <sub>с min</sub> | Масса, кг |       |       |
|------------------------|-------|-----|--------------------|--------------------|-----|----------------|----------------|----------------|----------------|----|------|-----|--------------------|-----------|-------|-------|
|                        |       |     |                    |                    |     |                |                |                |                |    |      |     |                    | 28200     | 18200 |       |
| 28200                  | 18200 | 10  | 26                 | 26                 | 12  | 11,6           | 18             | 28             | 3,5            | 13 | 8,5  | 22  | 1,0                | 0,6       | 0,030 | 0,038 |
| 28201                  | 18201 | 12  | 28                 | 28                 | 14  | 11,4           | 20             | 30             | 3,5            | 13 | 11,5 | 25  | 1,0                | 0,6       | 0,033 | 0,045 |
| 28202                  | 18202 | 15  | 32                 | 32                 | 17  | 13,3           | 24             | 35             | 4,0            | 15 | 12,0 | 28  | 1,0                | 0,6       | 0,049 | 0,063 |
| 28203                  | 18203 | 17  | 35                 | 35                 | 19  | 13,2           | 26             | 38             | 4,0            | 15 | 16,0 | 32  | 1,0                | 0,6       | 0,056 | 0,071 |
| 28204                  | 18204 | 20  | 40                 | 40                 | 22  | 14,7           | 30             | 42             | 5,0            | 17 | 18,0 | 36  | 1,0                | 0,6       | 0,082 | 0,102 |
| 28205                  | 18205 | 25  | 47                 | 47                 | 27  | 16,7           | 36             | 50             | 5,5            | 19 | 19,0 | 40  | 1,0                | 0,6       | 0,122 | 0,155 |
| 28206                  | 18206 | 30  | 52                 | 52                 | 32  | 17,8           | 42             | 55             | 5,5            | 20 | 22,0 | 45  | 1,0                | 0,6       | 0,144 | 0,182 |
| 28207                  | 18207 | 35  | 62                 | 62                 | 37  | 19,9           | 48             | 65             | 7,0            | 22 | 24,0 | 50  | 1,5                | 1,0       | 0,222 | 0,279 |
| 28208                  | 18208 | 40  | 68                 | 68                 | 42  | 20,3           | 55             | 72             | 7,0            | 23 | 28,5 | 56  | 1,5                | 1,0       | 0,280 | 0,350 |
| 28209                  | 18209 | 45  | 73                 | 73                 | 47  | 21,3           | 60             | 78             | 7,5            | 24 | 26,0 | 56  | 1,5                | 1,0       | 0,301 | 0,388 |
| 28210                  | 18210 | 50  | 78                 | 78                 | 52  | 23,5           | 62             | 82             | 7,5            | 26 | 32,5 | 64  | 1,5                | 1,0       | 0,366 | 0,464 |
| 28211                  | 18211 | 55  | 90                 | 90                 | 57  | 27,4           | 72             | 95             | 9,0            | 30 | 35,0 | 72  | 1,5                | 1,0       | 0,600 | 0,752 |
| 28212                  | 18212 | 60  | 95                 | 95                 | 62  | 28,0           | 78             | 100            | 9,0            | 31 | 32,5 | 72  | 1,5                | 1,0       | 0,657 | 0,817 |
| 28213                  | 18213 | 65  | 100                | 100                | 67  | 28,7           | 82             | 105            | 9,0            | 32 | 40,0 | 80  | 1,5                | 1,0       | 0,732 | 0,912 |
| 28214                  | 18214 | 70  | 105                | 105                | 72  | 28,8           | 88             | 110            | 9,0            | 32 | 38,0 | 80  | 1,5                | 1,0       | 0,782 | 0,967 |
| 28215                  | 18215 | 75  | 110                | 110                | 77  | 28,3           | 92             | 115            | 9,5            | 32 | 49,0 | 90  | 1,5                | 1,0       | 0,808 | 1,018 |
| 28216                  | 18216 | 80  | 115                | 115                | 82  | 29,5           | 98             | 120            | 10,0           | 33 | 46,0 | 90  | 1,5                | 1,0       | 0,898 | 1,118 |
| 28217                  | 18217 | 85  | 125                | 125                | 88  | 33,1           | 105            | 130            | 11,0           | 37 | 52,0 | 100 | 1,5                | 1,0       | 1,220 | 1,510 |
| 28218                  | 18218 | 90  | 135                | 135                | 93  | 38,5           | 110            | 140            | 13,5           | 42 | 45,0 | 100 | 2,0                | 1,1       | 1,700 | 2,120 |
| 28220                  | 18220 | 100 | 150                | 150                | 103 | 40,9           | 125            | 155            | 14,0           | 45 | 52   | 112 | 2,0                | 1,1       | 2,22  | 2,72  |
| 28222                  | 18222 | 110 | 160                | 160                | 113 | 40,2           | 135            | 165            | 14,0           | 45 | 65   | 125 | 2,0                | 1,1       | 2,37  | 2,93  |
| 28224                  | 18224 | 120 | 170                | 170                | 123 | 40,8           | 145            | 175            | 15,0           | 46 | 61   | 125 | 2,0                | 1,1       | 2,57  | 3,22  |
| 28226                  | 18226 | 130 | 190                | 187                | 133 | 47,9           | 160            | 195            | 17,0           | 53 | 67   | 140 | 2,5                | 1,5       | 3,93  | 4,83  |
| 28228                  | 18228 | 140 | 200                | 197                | 143 | 48,6           | 170            | 210            | 17,0           | 55 | 87   | 160 | 2,5                | 1,5       | 4,27  | 5,49  |
| 28230                  | 18230 | 150 | 215                | 212                | 153 | 53,3           | 180            | 225            | 20,5           | 60 | 79   | 160 | 2,5                | 1,5       | 5,97  | 7,66  |
| 28232                  | 18232 | 160 | 225                | 222                | 163 | 54,7           | 190            | 235            | 21,0           | 61 | 74   | 160 | 2,5                | 1,5       | 6,44  | 8,25  |

## Размеры, мм

| Обозначение<br>подшипника | d     | D   | d <sub>1сmax</sub> | D <sub>1сmin</sub> | H   | D <sub>2</sub> | D <sub>3</sub> | C <sub>1</sub> | H <sub>1</sub> | S   | R   | r   | r <sub>2</sub> min | Масса,<br>кг |       |       |
|---------------------------|-------|-----|--------------------|--------------------|-----|----------------|----------------|----------------|----------------|-----|-----|-----|--------------------|--------------|-------|-------|
|                           |       |     |                    |                    |     |                |                |                |                |     |     |     |                    | 28200        | 18200 |       |
| 28234                     | 18234 | 170 | 240                | 237                | 173 | 58,7           | 200            | 250            | 21,5           | 65  | 91  | 180 | 2,5                | 1,5          | 7,93  | 10,07 |
| 28236                     | 18236 | 180 | 250                | 247                | 183 | 58,2           | 210            | 260            | 21,5           | 66  | 112 | 200 | 2,5                | 1,5          | 8,25  | 10,60 |
| 28238                     | 18238 | 190 | 270                | 267                | 194 | 65,6           | 230            | 280            | 23,0           | 73  | 98  | 200 | 3,0                | 2,0          | 11,40 | 14,00 |
| 28240                     | 18240 | 200 | 280                | 277                | 204 | 65,3           | 240            | 290            | 23,0           | 74  | 125 | 225 | 3,0                | 2,0          | 11,30 | 14,50 |
| 28244                     | 18244 | 220 | 300                | 297                | 224 | 65,6           | 260            | 310            | 25,0           | 75  | 118 | 225 | 3,0                | 2,0          | 12,80 | 16,10 |
| 28248                     | 18248 | 240 | 340                | 335                | 244 | 81,7           | 290            | 350            | 30,0           | 92  | 122 | 250 | 3,5                | 2,1          | 21,40 | 26,10 |
| 28252                     | 18252 | 260 | 360                | 355                | 264 | 82,8           | 305            | 370            | 30,0           | 93  | 152 | 280 | 3,5                | 2,1          | 23,20 | 29,10 |
| 28256                     | 18256 | 280 | 380                | 375                | 284 | 85,0           | 325            | 390            | 31,0           | 94  | 143 | 280 | 3,5                | 2,1          | 25,00 | 31,50 |
| 28260                     | 18260 | 300 | 420                | 415                | 304 | 100,5          | 360            | 430            | 34,0           | 112 | 164 | 320 | 4,0                | 3,0          | 41,50 | 49,80 |
| 28264                     | 18264 | 320 | 440                | 435                | 325 | 100,5          | 380            | 450            | 36,0           | 112 | 157 | 320 | 4,0                | 3,0          | 44,00 | 53,30 |
| 28268                     | 18268 | 340 | 480                | 455                | 345 | 100,3          | 400            | 470            | 36,0           | 113 | 199 | 360 | 4,0                | 3,0          | 45,00 | 54,70 |
| 28272                     | 18272 | 360 | 500                | 495                | 365 | 116,7          | 430            | 510            | 43,0           | 130 | 172 | 360 | 5,0                | 4,0          | 67,00 | 81,50 |

Таблица 16

Серия диаметров 3, серия высот 0  
Размеры, мм

| Обозначение подшипника | d     | D   | d <sub>1smax</sub> | D <sub>1smin</sub> | H     | D <sub>1</sub> | D <sub>2</sub> | C <sub>1</sub> | H <sub>1</sub> | S     | R   | r   | r <sub>s min</sub> | Масса, кг - |        |
|------------------------|-------|-----|--------------------|--------------------|-------|----------------|----------------|----------------|----------------|-------|-----|-----|--------------------|-------------|--------|
|                        |       |     |                    |                    |       |                |                |                |                |       |     |     |                    | 28300       | 18300  |
| 28305                  | 18305 | 25  | 52                 | 27                 | 19,8  | 38             | 55             | 6,0            | 22             | 21,0  | 45  | 1,5 | 1,0                | 0,176       | 0,220  |
| 28306                  | 18306 | 30  | 60                 | 32                 | 22,6  | 45             | 62             | 7,0            | 25             | 22,0  | 50  | 1,5 | 1,0                | 0,266       | 0,322  |
| 28307                  | 18307 | 35  | 68                 | 37                 | 25,6  | 52             | 72             | 7,5            | 28             | 24,0  | 56  | 1,5 | 1,0                | 0,379       | 0,463  |
| 28308                  | 18308 | 40  | 78                 | 42                 | 28,5  | 60             | 82             | 8,5            | 31             | 28,0  | 64  | 1,5 | 1,0                | 0,553       | 0,673  |
| 28309                  | 18309 | 45  | 85                 | 47                 | 30,1  | 65             | 90             | 10,0           | 33             | 25,0  | 64  | 1,5 | 1,0                | 0,660       | 0,830  |
| 28310                  | 18310 | 50  | 95                 | 52                 | 34,3  | 72             | 100            | 11,0           | 37             | 28,0  | 72  | 2,0 | 1,1                | 0,972       | 1,202  |
| 28311                  | 18311 | 55  | 105                | 57                 | 39,3  | 80             | 110            | 11,5           | 42             | 30,0  | 80  | 2,0 | 1,1                | 1,380       | 1,660  |
| 28312                  | 18312 | 60  | 110                | 62                 | 38,3  | 85             | 115            | 11,5           | 42             | 41,0  | 90  | 2,0 | 1,1                | 1,410       | 1,720  |
| 28313                  | 18313 | 65  | 115                | 67                 | 39,4  | 90             | 120            | 12,5           | 43             | 38,5  | 90  | 2,0 | 1,1                | 1,530       | 1,870  |
| 28314                  | 18314 | 70  | 125                | 72                 | 44,2  | 98             | 130            | 13,0           | 48             | 43,0  | 100 | 2,0 | 1,1                | 2,100       | 2,510  |
| 28315                  | 18315 | 75  | 135                | 77                 | 48,1  | 105            | 140            | 15,0           | 52             | 37,0  | 100 | 2,5 | 1,5                | 2,670       | 3,220  |
| 28316                  | 18316 | 80  | 140                | 82                 | 47,6  | 110            | 145            | 15,0           | 52             | 50,0  | 112 | 2,5 | 1,5                | 2,770       | 3,340  |
| 28317                  | 18317 | 85  | 150                | 88                 | 53,1  | 115            | 155            | 17,5           | 58             | 43,0  | 112 | 2,5 | 1,5                | 3,530       | 4,340  |
| 28318                  | 18318 | 90  | 155                | 93                 | 54,6  | 120            | 160            | 18,0           | 59             | 40,0  | 112 | 2,5 | 1,5                | 3,830       | 4,670  |
| 28320                  | 18320 | 100 | 170                | 103                | 59,2  | 135            | 175            | 18,0           | 64             | 46,0  | 125 | 2,5 | 1,5                | 4,980       | 5,930  |
| 28322                  | 18322 | 110 | 190                | 113                | 67,2  | 150            | 195            | 20,5           | 72             | 51,0  | 140 | 3,0 | 2,0                | 7,830       | 9,110  |
| 28324                  | 18324 | 120 | 210                | 123                | 74,1  | 165            | 220            | 22,0           | 80             | 63,0  | 160 | 3,5 | 2,1                | 10,600      | 12,600 |
| 28326                  | 18326 | 130 | 225                | 134                | 80,3  | 177            | 235            | 26,0           | 86             | 53,0  | 160 | 3,5 | 2,1                | 12,900      | 15,400 |
| 28328                  | 18328 | 140 | 240                | 144                | 84,9  | 190            | 250            | 26,0           | 92             | 68,0  | 180 | 3,5 | 2,1                | 15,600      | 18,500 |
| 28330                  | 18330 | 150 | 250                | 154                | 83,7  | 200            | 260            | 26             | 92             | 89,5  | 200 | 3,5 | 2,1                | 16,100      | 19,200 |
| 28332                  | 18332 | 160 | 270                | 164                | 91,7  | 215            | 280            | 29             | 100            | 77,0  | 200 | 4,0 | 3,0                | 21,500      | 25,600 |
| 28334                  | 18334 | 170 | 280                | 174                | 91,3  | 220            | 290            | 29             | 100            | 105,0 | 225 | 4,0 | 3,0                | 22,500      | 27,100 |
| 28336                  | 18336 | 180 | 300                | 184                | 99,3  | 240            | 310            | 32             | 109            | 91,0  | 225 | 4,0 | 3,0                | 27,400      | 32,700 |
| 28338                  | 18338 | 190 | 320                | 195                | 111,0 | 255            | 330            | 33             | 121            | 104,0 | 250 | 5,0 | 4,0                | 37,000      | 43,100 |
| 28340                  | 18340 | 200 | 340                | 205                | 118,0 | 270            | 350            | 38             | 130            | 92,0  | 250 | 5,0 | 4,0                | 43,700      | 52,200 |

Серия диаметров 4, серия высот 0  
Размеры, мм

| Обозначение подшипника | d     | D   | d <sub>1, max</sub> | D <sub>1, min</sub> | H   | D <sub>2</sub> | D <sub>3</sub> | C <sub>1</sub> | H <sub>1</sub> | S   | R  | r   | r <sub>0, min</sub> | Масса, кг |        |        |
|------------------------|-------|-----|---------------------|---------------------|-----|----------------|----------------|----------------|----------------|-----|----|-----|---------------------|-----------|--------|--------|
|                        |       |     |                     |                     |     |                |                |                |                |     |    |     |                     | 28400     | 18400  |        |
| 28405                  | 18405 | 25  | 60                  | 60                  | 27  | 26,4           | 42             | 62             | 8,0            | 29  | 19 | 50  | 1,5                 | 1,0       | 0,33   | 0,402  |
| 28406                  | 18406 | 30  | 70                  | 70                  | 32  | 30,1           | 50             | 75             | 9,0            | 33  | 20 | 56  | 1,5                 | 1,0       | 0,517  | 0,647  |
| 28407                  | 18407 | 35  | 80                  | 80                  | 37  | 34,0           | 58             | 85             | 10,0           | 37  | 23 | 64  | 2,0                 | 1,1       | 0,763  | 0,936  |
| 28408                  | 18408 | 40  | 90                  | 90                  | 42  | 38,2           | 65             | 95             | 12,0           | 42  | 26 | 72  | 2,0                 | 1,1       | 1,090  | 1,340  |
| 28409                  | 18409 | 45  | 100                 | 100                 | 47  | 42,4           | 72             | 105            | 12,5           | 46  | 29 | 80  | 2,0                 | 1,1       | 1,470  | 1,790  |
| 28410                  | 18410 | 50  | 110                 | 110                 | 52  | 45,6           | 80             | 115            | 14,0           | 50  | 35 | 90  | 2,5                 | 1,5       | 1,920  | 2,330  |
| 28411                  | 18411 | 55  | 120                 | 120                 | 57  | 50,5           | 88             | 125            | 15,5           | 55  | 28 | 90  | 2,5                 | 1,5       | 2,500  | 3,030  |
| 28412                  | 18412 | 60  | 130                 | 130                 | 62  | 54,0           | 95             | 135            | 16,0           | 58  | 34 | 100 | 2,5                 | 1,5       | 3,120  | 3,830  |
| 28413                  | 18413 | 65  | 140                 | 140                 | 68  | 60,2           | 100            | 145            | 17,5           | 65  | 40 | 112 | 3,0                 | 2,0       | 4,560  | 5,370  |
| 28414                  | 18414 | 70  | 150                 | 150                 | 73  | 63,6           | 110            | 155            | 19,5           | 69  | 34 | 112 | 3,0                 | 2,0       | 5,520  | 6,510  |
| 28415                  | 18415 | 75  | 160                 | 160                 | 78  | 69,0           | 115            | 165            | 21,0           | 75  | 42 | 125 | 3,0                 | 2,0       | 6,860  | 8,090  |
| 28416                  | 18416 | 80  | 170                 | 170                 | 83  | 72,2           | 125            | 175            | 22,0           | 78  | 36 | 125 | 3,5                 | 2,1       | 7,990  | 9,370  |
| 28417                  | 18417 | 85  | 180                 | 177                 | 88  | 77,0           | 130            | 185            | 23,0           | 83  | 47 | 140 | 3,5                 | 2,1       | 9,380  | 11,020 |
| 28418                  | 18418 | 90  | 190                 | 187                 | 93  | 81,2           | 140            | 195            | 25,5           | 88  | 40 | 140 | 3,5                 | 2,1       | 11,100 | 13,000 |
| 28420                  | 18420 | 100 | 210                 | 205                 | 103 | 90,0           | 155            | 220            | 27,0           | 98  | 50 | 160 | 4,0                 | 3,0       | 14,800 | 17,700 |
| 28422                  | 18422 | 110 | 230                 | 225                 | 113 | 99,7           | 170            | 240            | 29,0           | 109 | 58 | 180 | 4,0                 | 3,0       | 19,700 | 23,400 |
| 28424                  | 18424 | 120 | 250                 | 245                 | 123 | 107,3          | 185            | 260            | 32,0           | 118 | 70 | 200 | 5,0                 | 4,0       | 25,200 | 29,900 |
| 28426                  | 18426 | 130 | 270                 | 265                 | 134 | 115,2          | 200            | 280            | 38,0           | 128 | 58 | 200 | 5,0                 | 4,0       | 32,100 | 38,500 |
| 28428                  | 18428 | 140 | 280                 | 275                 | 144 | 117,0          | 206            | 290            | 38,0           | 131 | 83 | 225 | 5,0                 | 4,0       | 33,3   | 40,3   |
| 28430                  | 18430 | 150 | 300                 | 295                 | 154 | 125,3          | 225            | 310            | 41,0           | 140 | 69 | 225 | 5,0                 | 4,0       | 40,4   | 48,6   |
| 28432                  | 18432 | 160 | 320                 | 315                 | 164 | 135,3          | 240            | 330            | 41,5           | 150 | 84 | 250 | 6,0                 | 5,0       | 51,0   | 60,5   |
| 28434                  | 18434 | 170 | 340                 | 335                 | 174 | 141,0          | 255            | 350            | 46,0           | 156 | 74 | 250 | 6,0                 | 5,0       | 56,0   | 68,0   |
| 28436                  | 18436 | 180 | 360                 | 355                 | 184 | 148,3          | 270            | 370            | 46,5           | 164 | 97 | 280 | 6,0                 | 5,0       | 70,0   | 82,7   |

Примечания к табл. 1—17:

1. Масса подшипников рассчитана при плотности стали 7,85 кг/дм<sup>3</sup>.
2. Предельные координаты монтажных фасок, а также максимальные радиусы галтелей вала и корпуса r<sub>0, max</sub> устанавливают в соответствии с требованиями ГОСТ 3478.

Примеры условного обозначения:

Подшипник упорный шариковый одинарный серии диаметров 2, серии высот 0, с  $d=30$  мм:

*Подшипник 8206 ГОСТ 7872—89*  
или *Подшипник 8206Н ГОСТ 7872—89*

То же, для подшипника двойного:

*Подшипник 38206 ГОСТ 7872—89*  
или *Подшипник 38206Н ГОСТ 7872—89*

Подшипник упорный шариковый одинарный со свободным самоустанавливающимся кольцом без подкладного кольца, серии диаметров 2, серии высот 0, с  $d=50$  мм:

*Подшипник 28210 ГОСТ 7872—89*

То же, для подшипника с подкладным кольцом:

*Подшипник 18210 ГОСТ 7872—89*

4. Технические требования, приемка, методы контроля, маркировка, упаковывание, транспортирование, хранение и гарантии изготовителя — по ГОСТ 520.

5. Технические требования к посадочным местам вала и корпуса под подшипники — по ГОСТ 3325.

6. Значения статической  $C_0$  и динамической  $C$  грузоподъемностей приведены в приложении.

ПРИЛОЖЕНИЕ  
Обязательное

СТАТИЧЕСКАЯ ( $C_0$ ) И ДИНАМИЧЕСКАЯ ( $C$ ) ГРУЗОПОДЪЕМНОСТИ

Таблица 18

## Серия диаметров 1

| Обозначение подшипников | d, мм | Грузоподъемность, Н, не менее |        | Обозначение подшипников | d, мм | Грузоподъемность, Н, не менее |         |
|-------------------------|-------|-------------------------------|--------|-------------------------|-------|-------------------------------|---------|
|                         |       | C                             | $C_0$  |                         |       | C                             | $C_0$   |
| 8100                    | 10    | 10000                         | 11800  | 8128                    | 140   | 98000                         | 285000  |
| 8101                    | 12    | 10400                         | 12900  | 8130                    | 150   | 98000                         | 290000  |
| 8102                    | 15    | 10600                         | 14000  | 8132                    | 160   | 112000                        | 365000  |
| 8103                    | 17    | 11400                         | 16600  | 8134                    | 170   | 134000                        | 430000  |
| 8104                    | 20    | 15000                         | 22400  | 8136                    | 180   | 134000                        | 440000  |
| 8105                    | 25    | 18000                         | 30000  | 8138                    | 190   | 170000                        | 550000  |
| 8106                    | 30    | 19000                         | 33500  | 8140                    | 200   | 173000                        | 570000  |
| 8107                    | 35    | 20000                         | 39000  | 8144                    | 220   | 176000                        | 620000  |
| 8108                    | 40    | 27000                         | 53000  | 8148                    | 240   | 236000                        | 830000  |
| 8109                    | 45    | 28000                         | 58500  | 8152                    | 260   | 245000                        | 900000  |
| 8110                    | 50    | 29000                         | 64000  | 8156                    | 280   | 325000                        | 1180000 |
| 8111                    | 55    | 30500                         | 63000  | 8160                    | 300   | 360000                        | 1370000 |
| 8112                    | 60    | 41500                         | 95000  | 8164                    | 320   | 380000                        | 1500000 |
| 8113                    | 65    | 38000                         | 85000  | 8168                    | 340   | 400000                        | 1600000 |
| 8114                    | 70    | 40000                         | 93000  | 8172                    | 360   | 405000                        | 1700000 |
| 8115                    | 75    | 44000                         | 104000 | 8176                    | 380   | 430000                        | 1900000 |
| 8116                    | 80    | 45000                         | 108000 | 8180                    | 400   | 440000                        | 1960000 |
| 8117                    | 85    | 45500                         | 114000 | 8184                    | 420   | 440000                        | 2040000 |
| 8118                    | 90    | 45500                         | 118000 | 8188                    | 440   | 530000                        | 2550000 |
| 8120                    | 100   | 61000                         | 160000 | 8192                    | 460   | 530000                        | 2600000 |
| 8122                    | 110   | 65500                         | 186000 | 8196                    | 480   | 540000                        | 2700000 |
| 8124                    | 120   | 65500                         | 193000 | 81/500                  | 500   | 550000                        | 2800000 |
| 8126                    | 130   | 90000                         | 255000 | 81/530                  | 530   | 620000                        | 3350000 |

Таблица 19

## Серия диаметров 2

| Обозначение подшипников | d, мм | Грузоподъемность, Н, не менее |       |       |       |
|-------------------------|-------|-------------------------------|-------|-------|-------|
|                         |       | C                             | $C_0$ |       |       |
| 8200                    | 28200 | 18200                         | 10    | 12700 | 14300 |
| 8201                    | 28201 | 18201                         | 12    | 13200 | 16000 |
| 8202                    | 28202 | 18202                         | 15    | 16600 | 20800 |
| 8203                    | 28203 | 18203                         | 17    | 17300 | 23200 |
| 8204                    | 28204 | 18204                         | 20    | 22400 | 32000 |

| Обозначение подшипников |       |       | d,<br>мм | Грузоподъемность, Н,<br>не менее |                |
|-------------------------|-------|-------|----------|----------------------------------|----------------|
|                         |       |       |          | C                                | C <sub>0</sub> |
| 8205                    | 28205 | 18205 | 25       | 28000                            | 42500          |
| 8206                    | 28206 | 18206 | 30       | 25500                            | 40000          |
| 8207                    | 28207 | 18207 | 35       | 35500                            | 57000          |
| 8208                    | 28208 | 18208 | 40       | 46500                            | 83000          |
| 8209                    | 28209 | 18209 | 45       | 39000                            | 67000          |
| 8210                    | 28210 | 18210 | 50       | 50000                            | 90000          |
| 8211                    | 28211 | 18211 | 55       | 61000                            | 114000         |
| 8212                    | 28212 | 18212 | 60       | 62000                            | 118000         |
| 8213                    | 28213 | 18213 | 65       | 64000                            | 125000         |
| 8214                    | 28214 | 18214 | 70       | 65500                            | 134000         |
| 8215                    | 28215 | 18215 | 75       | 67000                            | 143000         |
| 8216                    | 28216 | 18216 | 80       | 75000                            | 160000         |
| 8217                    | 28217 | 18217 | 85       | 98000                            | 212000         |
| 8218                    | 28218 | 18218 | 90       | 120000                           | 255000         |
| 8220                    | 28220 | 18220 | 100      | 122000                           | 270000         |
| 8222                    | 28222 | 18222 | 110      | 129000                           | 305000         |
| 8224                    | 28224 | 18224 | 120      | 140000                           | 335000         |
| 8226                    | 28226 | 18226 | 130      | 183000                           | 455000         |
| 8228                    | 28228 | 18228 | 140      | 190000                           | 475000         |
| 8230                    | 28230 | 18230 | 150      | 236000                           | 620000         |
| 8232                    | 28232 | 18232 | 160      | 245000                           | 655000         |
| 8234                    | 28234 | 18234 | 170      | 285000                           | 780000         |
| 8236                    | 28236 | 18236 | 180      | 290000                           | 830000         |
| 8238                    | 28238 | 18238 | 190      | 335000                           | 980000         |
| 8240                    | 28240 | 18240 | 200      | 340000                           | 1020000        |
| 8244                    | 28244 | 18244 | 220      | 355000                           | 1120000        |
| 8248                    | 28248 | 18248 | 240      | 465000                           | 1560000        |
| 8252                    | 28252 | 18252 | 260      | 475000                           | 1660000        |
| 8256                    | 28256 | 18256 | 280      | 490000                           | 1800000        |
| 8260                    | 28260 | 18260 | 300      | 610000                           | 2320000        |
| 8264                    | 28264 | 18264 | 320      | 620000                           | 2450000        |
| 8268                    | 28268 | 18268 | 340      | 640000                           | 2650000        |
| 8272                    | 28272 | 18272 | 360      | 765000                           | 3250000        |
| 8276                    | —     | —     | 380      | 728000                           | 3200000        |
| 8280                    | —     | —     | 400      | 800000                           | 3750000        |
| 8292                    | —     | —     | 460      | 850000                           | 4170000        |
| 8296                    | —     | —     | 480      | 960000                           | 4750000        |
| 82/500                  | —     | —     | 500      | 1020000                          | 5400000        |

Таблица 20

## Серия диаметров 3

| Обозначение подшипников |       |       | d,<br>мм | Грузоподъемность, Н,<br>не менее |                |
|-------------------------|-------|-------|----------|----------------------------------|----------------|
|                         |       |       |          | C                                | C <sub>0</sub> |
| 8305                    | 28305 | 18305 | 25       | 34500                            | 46500          |
| 8306                    | 28306 | 18306 | 30       | 38000                            | 55000          |
| 8307                    | 28307 | 18307 | 35       | 50000                            | 75000          |
| 8308                    | 28308 | 18308 | 40       | 61000                            | 95000          |
| 8309                    | 28309 | 18309 | 45       | 75000                            | 118000         |
| 8310                    | 28310 | 18310 | 50       | 88000                            | 146000         |
| 8311                    | 28311 | 18311 | 55       | 102000                           | 176000         |
| 8312                    | 28312 | 18312 | 60       | 102000                           | 176000         |
| 8313                    | 28313 | 18313 | 65       | 106000                           | 186000         |
| 8314                    | 28314 | 18314 | 70       | 137000                           | 250000         |
| 8315                    | 28315 | 18315 | 75       | 163000                           | 300000         |
| 8316                    | 28316 | 18316 | 80       | 160000                           | 300000         |
| 8317                    | 28317 | 18317 | 85       | 190000                           | 360000         |
| 8318                    | 28318 | 18318 | 90       | 196000                           | 390000         |
| 8320                    | 28320 | 18320 | 100      | 232000                           | 475000         |
| 8322                    | 28322 | 18322 | 110      | 275000                           | 610000         |
| 8324                    | 28324 | 18324 | 120      | 325000                           | 765000         |
| 8326                    | 28326 | 18326 | 130      | 360000                           | 880000         |
| 8328                    | 28328 | 18328 | 140      | 400000                           | 1020000        |
| 8330                    | 28330 | 18330 | 150      | 405000                           | 1100000        |
| 8332                    | 28332 | 18332 | 160      | 455000                           | 1270000        |
| 8334                    | 28334 | 18334 | 170      | 465000                           | 1370000        |
| 8336                    | 28336 | 18336 | 180      | 520000                           | 1530000        |
| 8338                    | 28338 | 18338 | 190      | 600000                           | 1860000        |
| 8340                    | 28340 | 18340 | 200      | 620000                           | 2000000        |
| 8344                    | 28344 | 18344 | 220      | 500000                           | 2060000        |
| 8356                    | 28356 | 18356 | 280      | 620000                           | 2940000        |
| 8368                    | 28368 | 18368 | 340      | 1000000                          | 4600000        |

Таблица 21

## Серия диаметров 4

| Обозначение подшипников |       |       | d,<br>мм | Грузоподъемность, Н,<br>не менее |                |
|-------------------------|-------|-------|----------|----------------------------------|----------------|
|                         |       |       |          | C                                | C <sub>0</sub> |
| 8405                    | 28405 | 18405 | 25       | 45500                            | 57000          |
| 8406                    | 28406 | 18406 | 30       | 69500                            | 95000          |
| 8407                    | 28407 | 18407 | 35       | 76500                            | 105000         |
| 8408                    | 28408 | 18408 | 40       | 96500                            | 143000         |
| 8409                    | 28409 | 18409 | 45       | 122000                           | 186000         |
| 8410                    | 28410 | 18410 | 50       | 137000                           | 216000         |
| 8411                    | 28411 | 18411 | 55       | 166000                           | 265000         |
| 8412                    | 28412 | 18412 | 60       | 200000                           | 325000         |
| 8413                    | 28413 | 18413 | 65       | 224000                           | 390000         |



Продолжение табл. 21

| Обозначение подшипников |       |       | d,<br>мм | Грузоподъемность, Н,<br>не менее |                |
|-------------------------|-------|-------|----------|----------------------------------|----------------|
|                         |       |       |          | C                                | C <sub>0</sub> |
| 8414                    | 28414 | 18414 | 70       | 240000                           | 440000         |
| 8415                    | 28415 | 18415 | 75       | 255000                           | 510000         |
| 8416                    | 28416 | 18416 | 80       | 275000                           | 550000         |
| 8417                    | 28417 | 18417 | 85       | 320000                           | 655000         |
| 8418                    | 28418 | 18418 | 90       | 325000                           | 695000         |
| 8420                    | 28420 | 18420 | 100      | 400000                           | 915000         |
| 8422                    | 28422 | 18422 | 110      | 465000                           | 1120000        |
| 8424                    | 28424 | 18424 | 120      | 520000                           | 1320000        |
| 8426                    | 28426 | 18426 | 130      | 570000                           | 1500000        |
| 8428                    | 28428 | 18428 | 140      | 585000                           | 1560000        |
| 8430                    | 28430 | 18430 | 150      | 655000                           | 1860000        |
| 8432                    | 28432 | 18432 | 160      | 660000                           | 1870000        |
| 8434                    | 28434 | 18434 | 170      | 730000                           | 2100000        |
| 8436                    | 28436 | 18436 | 180      | 765000                           | 2300000        |
| 8444                    | 28444 | 18444 | 220      | 809000                           | 3440000        |

Таблица 22

## Серия диаметров 2

| Обозначение подшипников | d,<br>мм | Грузоподъемность, Н, не менее |                | Обозначение подшипников | d,<br>мм | Грузоподъемность, Н, не менее |                |
|-------------------------|----------|-------------------------------|----------------|-------------------------|----------|-------------------------------|----------------|
|                         |          | C                             | C <sub>0</sub> |                         |          | C                             | C <sub>0</sub> |
| 38202                   | 15       | 16600                         | 20800          | 38214                   | 70       | 65500                         | 134000         |
| 38204                   | 20       | 22400                         | 32000          | 38215                   | 75       | 67000                         | 143000         |
| 38205                   | 25       | 28000                         | 42500          | 38216                   | 80       | 75000                         | 160000         |
| 38206                   | 30       | 25500                         | 40000          | 38217                   | 85       | 98000                         | 212000         |
| 38207                   | 35       | 35500                         | 57000          | 38218                   | 90       | 120000                        | 255000         |
| 38208                   | 40       | 46500                         | 83000          | 38220                   | 100      | 122000                        | 270000         |
| 38209                   | 45       | 39000                         | 67000          | 38222                   | 110      | 129000                        | 305000         |
| 38210                   | 50       | 50000                         | 90000          | 38224                   | 120      | 140000                        | 335000         |
| 38211                   | 55       | 61000                         | 114000         | 38226                   | 130      | 183000                        | 455000         |
| 38212                   | 60       | 62000                         | 118000         | 38228                   | 140      | 190000                        | 475000         |
| 38213                   | 65       | 64000                         | 125000         | 38230                   | 150      | 236000                        | 620000         |
|                         |          |                               |                | 38232                   | 160      | 245000                        | 655000         |
|                         |          |                               |                | 38234                   | 170      | 285000                        | 780000         |

Таблица 23

## Серия диаметров 3

| Обозначение подшипников | d, мм | Грузоподъемность, Н, не менее |                | Обозначение подшипников | d, мм | Грузоподъемность, Н, не менее |                |
|-------------------------|-------|-------------------------------|----------------|-------------------------|-------|-------------------------------|----------------|
|                         |       | C                             | C <sub>0</sub> |                         |       | C                             | C <sub>0</sub> |
| 38305                   | 25    | 34500                         | 46500          | 38314                   | 70    | 137000                        | 250000         |
| 38306                   | 30    | 38000                         | 55000          | 38315                   | 75    | 163000                        | 300000         |
| 38307                   | 35    | 50000                         | 75000          | 38316                   | 80    | 160000                        | 300000         |
| 38308                   | 40    | 61000                         | 95000          | 38317                   | 85    | 190000                        | 360000         |
| 38309                   | 45    | 75000                         | 118000         | 38318                   | 90    | 196000                        | 390000         |
| 38310                   | 50    | 88000                         | 146500         | 38320                   | 100   | 232000                        | 475000         |
| 38311                   | 55    | 102000                        | 176000         | 38322                   | 110   | 275000                        | 610000         |
| 38312                   | 60    | 102000                        | 176000         | 38324                   | 120   | 325000                        | 765000         |
| 38313                   | 65    | 106000                        | 186000         | 38326                   | 130   | 360000                        | 880000         |
|                         |       |                               |                | 38328                   | 140   | 400000                        | 1020000        |

Таблица 24

## Серия диаметров 4

| Обозначение подшипников | d, мм | Грузоподъемность, Н, не менее |                | Обозначение подшипников | d, мм | Грузоподъемность, Н, не менее |                |
|-------------------------|-------|-------------------------------|----------------|-------------------------|-------|-------------------------------|----------------|
|                         |       | C                             | C <sub>0</sub> |                         |       | C                             | C <sub>0</sub> |
| 38405                   | 25    | 45500                         | 57000          | 38413                   | 65    | 224000                        | 390000         |
| 38406                   | 30    | 69500                         | 95000          | 38414                   | 70    | 240000                        | 440000         |
| 38407                   | 35    | 76500                         | 106000         | 38415                   | 75    | 265000                        | 510000         |
| 38408                   | 40    | 96500                         | 143000         | 38416                   | 80    | 275000                        | 550000         |
| 38409                   | 45    | 122000                        | 186000         | 38417                   | 85    | 320000                        | 656000         |
| 38410                   | 50    | 137000                        | 216000         | 38418                   | 90    | 325000                        | 695000         |
| 38411                   | 55    | 166000                        | 265000         | 38420                   | 100   | 400000                        | 915000         |
| 38412                   | 60    | 200000                        | 325000         |                         |       |                               |                |

## Примечания:

1. Значения статической  $C_0$  и динамической  $C$  грузоподъемностей подшипников с индексом «Н» соответствуют значениям  $C_0$  и  $C$  аналогичных подшипников без индекса.

2. Значения статической и динамической грузоподъемностей для подшипников остальных типов, размеры которых приведены в стандарте, будут вводиться по мере их освоения.

## ИНФОРМАЦИОННЫЕ ДАННЫЕ

### 1. РАЗРАБОТАН И ВНЕСЕН Министерством автомобильного и сельскохозяйственного машиностроения СССР

#### ИСПОЛНИТЕЛИ

В. Н. Нарышкин, канд. техн. наук; Б. А. Яхин; В. А. Лапенко; В. П. Жевтунов (руководитель темы); Л. Е. Лунина; Л. Г. Дорофеева

### 2. УТВЕРЖДЕН И ВВЕДЕН В ДЕЙСТВИЕ Постановлением Государственного комитета СССР по стандартам от 27.09.89 № 2912

### 3. Срок первой проверки 1994 г. Периодичность проверки 5 лет.

### 4. Стандарт полностью соответствует СТ СЭВ 4944—84 и СТ СЭВ 6430—88

### 5. Стандарт соответствует МС ИСО 104—1979 в части номенклатуры типоразмеров

### 6. ВЗАМЕН ГОСТ 6874—75 и ГОСТ 7872—75

### 7. ССЫЛОЧНЫЕ НОРМАТИВНО-ТЕХНИЧЕСКИЕ ДОКУМЕНТЫ

| Обозначение НТД, на который дана ссылка | Номер пункта |
|---|--------------|
| ГОСТ 520—89                             | 4            |
| ГОСТ 3325—85                            | 5            |
| ГОСТ 3478—79                            | 3            |

Редактор *Р. Г. Говердовская*  
Технический редактор *Л. А. Никитина*  
Корректор *Р. Н. Корчагина*

Слано в наб. 19.10.89 Подп. в печ. 29.12.89 1,75 усл. печ. л., 1,75 усл. кр.-отт. 2,00 уч.-изд. л.  
Тираж 25000 Цена 10 и.

Ордена «Знак Почёта» Издательство стандартов, 123557, Москва, ГСП, Новопресненский пер., 8  
Тип. «Московский печатник». Москва, Лялин пер., 6. Зак. 1159