



**ГОСУДАРСТВЕННЫЙ СТАНДАРТ
СОЮЗА ССР**

**ПОДШИПНИКИ РОЛИКОВЫЕ
КОНИЧЕСКИЕ ДВУХРЯДНЫЕ**

ОСНОВНЫЕ РАЗМЕРЫ

ГОСТ 6364—78

Издание официальное

**ГОСУДАРСТВЕННЫЙ КОМИТЕТ СТАНДАРТОВ
СОВЕТА МИНИСТРОВ СССР**

Москва

**ПОДШИПНИКИ РОЛИКОВЫЕ КОНИЧЕСКИЕ
ДВУХРЯДНЫЕ**

Основные размеры

Double row tapered roller bearings Basic dimensions

**ГОСТ
6364—78**

Взамен
ГОСТ 6364—68

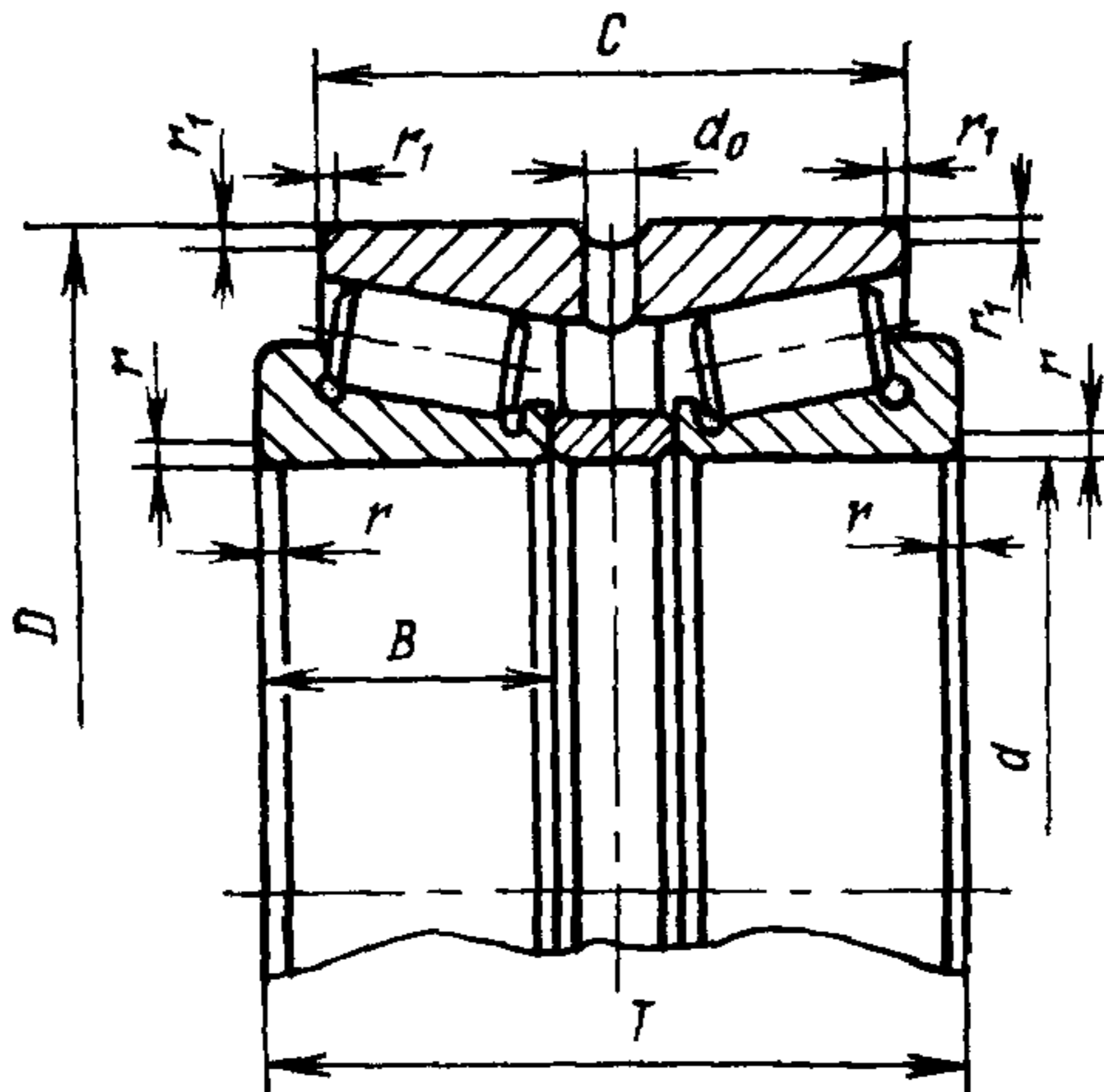
Постановлением Государственного комитета стандартов Совета Министров СССР от 31 января 1978 г. № 242 срок действия установлен

с 01.01 1979 г.
до 01.01 1984 г.

Несоблюдение стандарта преследуется по закону

1. Настоящий стандарт распространяется на роликовые конические двухрядные подшипники с внутренним дистанционным кольцом, предназначенные для восприятия радиальных и осевых нагрузок.

2. Основные размеры подшипников должны соответствовать указанным на чертеже и в табл. 1—5.



Примечание. Чертеж не определяет внутреннюю конструкцию подшипника.

Издание официальное

Перепечатка воспрещена



© Издательство стандартов, 1978

Сверхлегкая серия диаметров 9
мм

Обозначение подшипников	d	D	T, не более		B	C	r	r ₁			
			Серия по ширине								
			нормаль- ная	широкая							
2097926	130	180	—	75	30	62	2,5	0,8			
2097928	140	190		85	36	70	3,0	1,0			
2097930	150	210		88		73					
2097932	160	220		95	42	76					
2097934	170	230		118	48	97					
2097936	180	250		110		88					
2097938	190	260		134	60	90			3,5	1,2	
2097940	200	280				140			109		
2097944	220	300		160	72	114			4,0	1,5	
2097948	240	320				128					
2097952	260	360		150	—	65			112	5,0	2,0
2097956	280	380									
2097960	300	420				178			131	6,0	2,5
2097964	320	440				175					
2097968	340	460	180			78			130		
2097972	360	480					78	130			
1097976	380	520	190			82	136				
1097980	400	540						190	136		
1097984	420	560	213			85	156				
1097988	440	600						213	156		
1097992	460	620	210			90	160				
1097996	480	650						210	160		
10979/500	500	670	210			90	160				
10979/530	530	710						210	160		
10979/560	560	750	210	160							
10979/600	600	800	210	160							

Продолжение табл. 1

Обозначение подшипников	d	D	T , не более		B	C	r	r_1
			Серия по ширине					
			нормальная	широкая				
10979/630	630	850	242		100	182	8,0	3,5
10979/670	670	900	238		103	174		
10979/710	710	950	240		106	175		
10979/750	750	1000	252		112	190		
10979/800	800	1060	270	—	115	204		
10979/850	850	1120	268		118	190		
10979/900	900	1180	284		122	210		
10979/950	950	1250	300		132	220	10,0	4,0
10979/1000	1000	1320	320		140	228		

Таблица 2

Особолегкая серия диаметров 1 мм

Обозначение подшипников	d	D	T , не более		B	C	r	r_1
			Серия по ширине					
			нормальная	широкая				
2097124	120	180		88	36	73	3,0	1,0
2097126	130	200		100	42	81		
2097128	140	210						
2097130	150	225		106	45	85	3,5	1,2
2097132	160	240	—	115	48	94		
2097134	170	260		125	54	102		
2097136	180	280		134	60	108		
2097138	190	290		139		114		
2097140	200	310		152	66	123		

мм

Обозначение подшипников	d	D	T, не более		B	C	r	r ₁	
			Серия по ширине						
			нормальная	широкая					
2097144	220	340	—	165	72	130	4,0	1,5	
2097148	240	360		186	82	146	5,0	2,0	
2097152	260	400		189		154			
2097156	280	420		215	95	178			
2097160	300	460							
2097164	320	480							
97168	340	520	180	—	82	135			6,0
97172	360	540	185			140			
97176	380	560	189			141			
97180	400	600	206			90	150		
97184	420	620							
97188	440	650	212			94	152	8,0	
97192	460	680	230	100	175				
97196	480	700	236		180				
971/500	500	720							
971/530	530	780	254	112	184				
971/560	560	820	260	115	185				
971/600	600	870	270	118	198	10,0	4,0		
971/630	630	920	295	128	213				
971/670	670	980	306	136	220				
971/710	710	1030	315	140					
971/750	750	1090	340	150	252				
971/800	800	1150	350	155	256				
971/850	850	1220	370	165	276				
971/900	900	1280	380	170	280				
971/950	950	1360	400	180	292				
971/1000	1000	1420	410	185	296				

**Особолегкая серия диаметров 7
мм**

Обозначение подшипников	d	D	T, не более		B	C	r	r ₁
			Серия по ширине					
			нормаль- ная	широкая				
2097722	110	180	—	100	42	84	3,0	1,0
2097724	120	200		110	48	90		
2097726	130	210		120	50	100		
2097728	140	225		138	60	112	3,5	1,2
2097730	150	250		150	66	120		
2097732	160	270		164	71	134		
2097734	170	280		172	78	150	4,0	1,5
2097736	180	300		184	82	166		
2097738	190	320		200	88	168		
2097740	200	340		210	95	180	5,0	2,0
2097744	220	370		225	106	180		
2097748	240	400		190	82	142		
2097752	260	440		205	90	152		
1097756	280	460		218	100	170		
1097760	300	500		242	106	190	8,0	3,5
1097764	320	540	254	112	200			
1097768	340	580	275	122	218			
1097772	360	600	294	132	218	10,0	4,0	
1097776	380	620	300	136	220			
1097780	400	650	326	145	234			
1097784	420	700	330	150	242	12,0	5,0	
1097788	440	720	352	160	250			
1097792	460	760	374	170	264			
1097796	480	790	384	175	272	12,0	5,0	
10977/500	500	830	410	185	296			
10977/530	530	870	430	195	306			
10977/560	560	920	450	206	340			
10977/600	600	980						
10977/630	630	1030						
10977/670	670	1090						
10977/710	710	1150						
10977/750	750	1220						

Легкая широкая серия диаметров 5
мм

Обозначение подшипников	d	D	T , не более		B	C	r	r_1
			Широкая по ширине					
			нормаль- ная	широкая				
97506	30	62		50	20,5	41	1,5	0,5
97507	35	72			23,0	46		
97508	40	80		55			2,0	
97509	45	85			23,5	45		
97510	50	90						0,8
97511	55	100		60	25,0	48		
97512	60	110		65	28,0	55		
97513	65	120					2,5	
97514	70	125		75	31,0	62		
97515	75	130						
97516	80	140		80	33,0	65		
97517	85	150		86	36,0	68	3,0	1,0
97518	90	160		96	40,0	78		
97520	100	180		112	46,0	92		
97522	110	200		126	53,0	105	3,5	1,2
97124	120	215		136	58,0	112		
97526	130	230		150	64,0	120		
97528	140	250		160	68,0	131	4,0	1,5
97530	150	270		172	74,0	138		
97532	160	290		180	80,0	144		
97534	170	310						
97536	180	320		195	86,0	151	5,0	2,0
97519	95	170		108	45,5	90		
97521	105	190		118	50,0	96	3,5	1,2

Пример условного обозначения подшипника особо-
легкой серии диаметров 1 с $d=200$ мм, $D=310$ мм и $T=152$ мм:

Подшипник 2097140 ГОСТ 6364—78

3. Для подачи смазки в подшипник на наружном кольце должны быть кольцевая проточка и отверстия. Диаметры и количество отверстий должны соответствовать указанным в табл. 5.

Таблица 5

Размеры в мм

Наружный диаметр подшипника D	Диаметр отверстия для смазки d_o	Количество отверстий, шт.
Св. 60 до 90	4	4
Св. 90 до 130	6	
Св. 130 до 230	8	
Св. 230 до 400	10	
Св. 400 до 600	12	6
Св. 600 до 800		8
Св. 800 до 1600		10

4. Технические требования подшипников с внутренним диаметром $d \leq 400$ мм — по ГОСТ 520—71.

5. Правила приемки, методы контроля, маркировка, упаковка, транспортирование и хранение — по ГОСТ 520—71.

6. Технические требования к посадочным местам вала и корпуса под подшипники — по ГОСТ 3325—55.

7. Для подачи смазки в подшипник через вал допускается по согласованию с потребителем дистанционное кольцо изготовлять с пазами на торце. Такие подшипники должны иметь дополнительный знак «К» справа от условного обозначения подшипника, например, 2097124К.

Редактор *Е. И. Глазкова*
Технический редактор *В. Н. Прусакова*
Корректор *В. М. Смирнова*

Сдано в набор 12.05.78 Подп. в печ. 13.06.78 0,625 п. л. 0,36 уч.-изд. л. Тир. 12000 Цена 3 коп

Ордене «Знак Почета» Издательство стандартов, Москва, Д-557, Новопресненский пер.,
Калужская типография стандартов, ул. Московская, 256. Зак. 418