



**ГОСУДАРСТВЕННЫЙ СТАНДАРТ
СОЮЗА ССР**

**ПОДШИПНИКИ СКОЛЬЖЕНИЯ
ВТУЛКИ СВЕРТНЫЕ
РАЗМЕРЫ, ДОПУСКИ И МЕТОДЫ КОНТРОЛЯ
ГОСТ 27672—88**

Издание официальное

БЗ 3—88/233

**ГОСУДАРСТВЕННЫЙ КОМИТЕТ СССР ПО СТАНДАРТАМ
Москва**

Подшипники скольжения

ВТУЛКИ СВЕРТНЫЕ

Размеры, допуски и методы контроля

Plain bearings. Wrapped bushes. Dimensions,
tolerances and methods of checking**ГОСТ****27672—88**

ОКСТУ 41 8210

Дата введения 01.01.89

Настоящий стандарт распространяется на втулки свертные подшипников скольжения (далее в тексте втулки) наружным диаметром от 6 до 150 мм с металлической основой.

1. ТИПЫ И ОСНОВНЫЕ РАЗМЕРЫ

1.1. Втулки должны изготавливаться двух типов:

- 1 — втулки с припуском для окончательной обработки внутреннего отверстия после запрессовки в корпус;
- 2 — втулки, для которых окончательная обработка не предусмотрена.

1.2. Основные размеры втулок должны соответствовать указанным в табл. 1, 2 и на черт. 1.



мм

Диаметр корпуса <i>D</i>	<i>d</i>			δ для <i>d</i>			<i>L</i>	<i>c</i>	<i>c_в</i>		
	1	2	3	1	2	3					
6 7	4,5 5,5	4 5	—	—	—	—	5, 10	0,4...1,0	0,5		
8 9 10	6,5 7,5 8,5	6 7 8	—	0,75	1,0	—	10; 15				
11 12 13 14 15	9,5 10,5 11,5 12,5 13	9 10 11 12 12	—	—	—	—	10; 15; 20				
16 17 18 19 20	14 15 16 17 18	13 14 15 16 17	—	1,0	1,5	—	15; 20; 25				
21 22 (23) 24 25	19 20 21 22 23	18 19 20 21 22	—	—	—	—	15; 20; 25; 30				
26 (27) 28 30 32 34	23 24 25 27 29 31	22 23 24 26 28 30	—	1,5	2,0	—	20; 25; 30; 40			0,8...1,6	0,7
36 38 (39) 40 42 (44)	33 35 36 37 39 40	32 34 35 36 38 41	—	—	—	—	25; 40; 50				

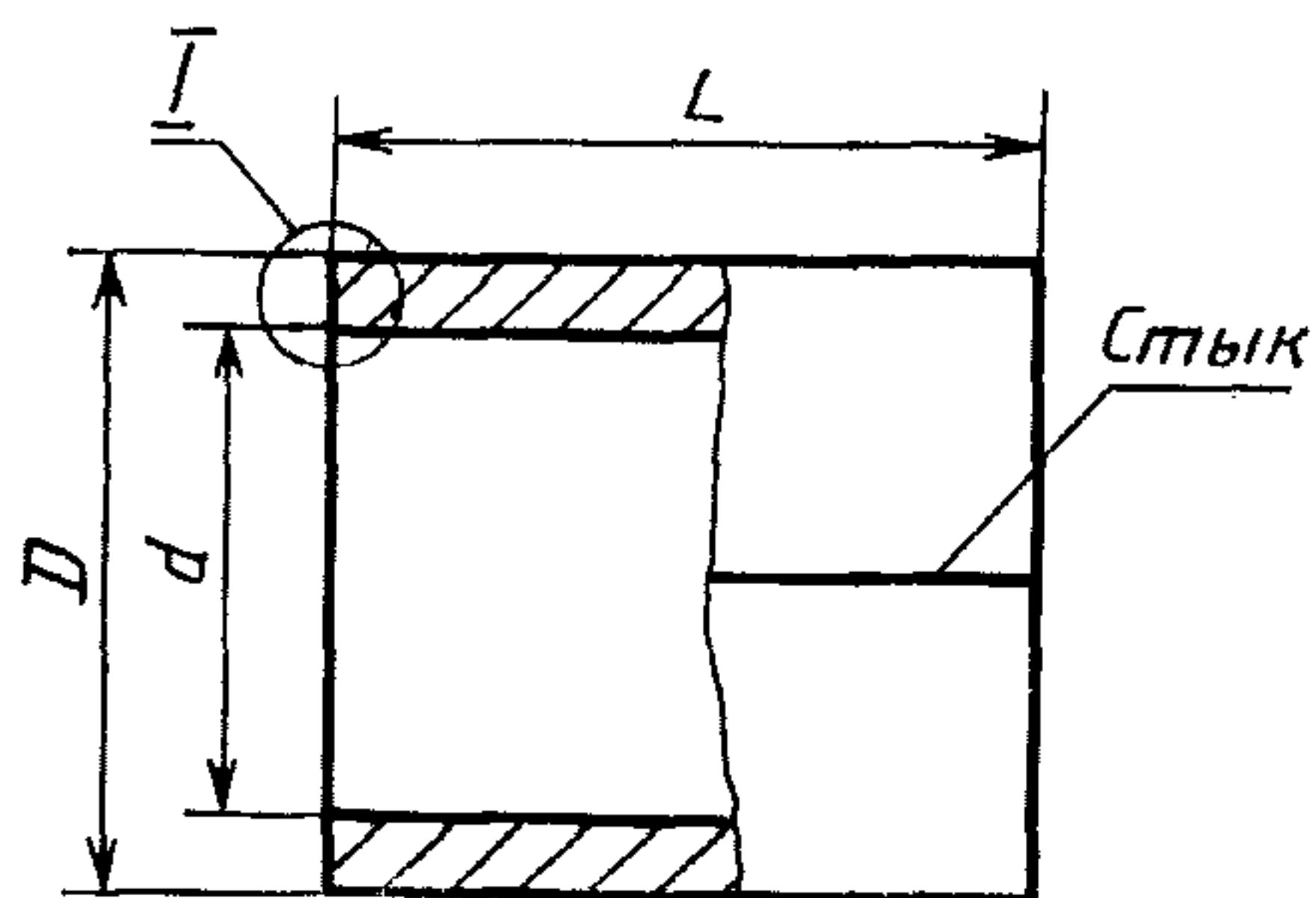
Диаметр конуса D	d			δ для d			L	c	c ₁
	1	2	3	1	2	3			
45 48 50 53	42 45 47 50	41 44 46 49	40 43 45 48	1,5	2,0	2,5	25; 40; 50	0,8...1,6	0,7
(55) 66 (67)	51 52 53	50 51 52	49 50 51				25; 40; 60,		
60 68 (65) 67	56 59 61 63	55 58 60 62	54 57 59 61	2,0	2,5	3,0	30; 50; 70		
(70) 71 75 80	66 67 71 76	65 66 70 75	64 65 69 74				40; 60; 80		
85 90 95 100 105 110 (115) 120 125	80 85 90 95 100 105 110 115 120	79 84 89 94 99 104 109 114 119	78 83 88 93 98 100 108 113 118	2,5	3,0	3,5	50; 70; 90		
130 140 150	124 134 144	123 133 143	122 132 142	3,0	3,5	4,0			

Примечания:

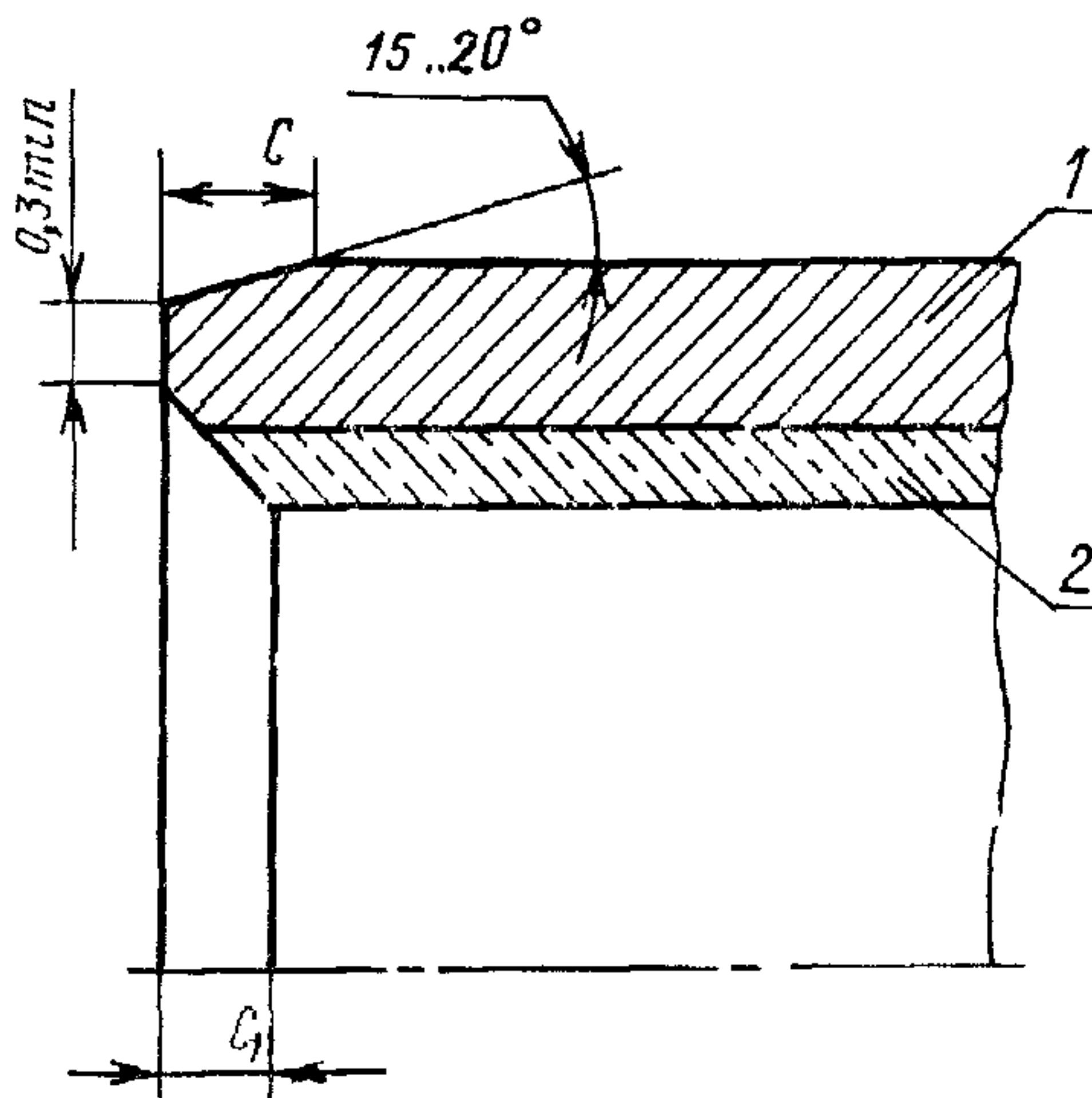
1. Применение втулок с наружным диаметром, заключенным в скобки, не-предпочтительно,

2. По заказу потребителя допускается изготовление втулок с длиной, отличающейся от указанной в табл. 1 при обеспечении остальных требований настоящего стандарта.

3. Размеры фасок, полученных не механической обработкой, согласовываются между изготовителем и заказчиком (основным потребителем).



для $D \geq 11$ мм



1—основа; 2—антифрикционный слой

Черт. 1

1.3. Предельные отклонения для диаметра корпуса D должны быть Н8, Н7, Н6 по ГОСТ 25347—82.

1.4. Допускаемые предельные отклонения на длину свертной втулки L должны соответствовать h13 по ГОСТ 25347—82.

1.5. Для свертных втулок типа 1 предельные отклонения толщины стенки δ после обработки не должны превышать:

$\pm 0,035$ при $\delta = 0,75$ мм

$\pm 0,05$ при $\delta = 1; 1,5; 2$ и $2,5$ мм

$\pm 0,065$ при $\delta = 3; 3,5$ и 4 мм

1.6. Для свертных втулок типа 2 значения допусков на внутренний диаметр d свертной втулки и допуски соосности внутренней поверхности свертной втулки относительно наружной приведены в табл. 2.

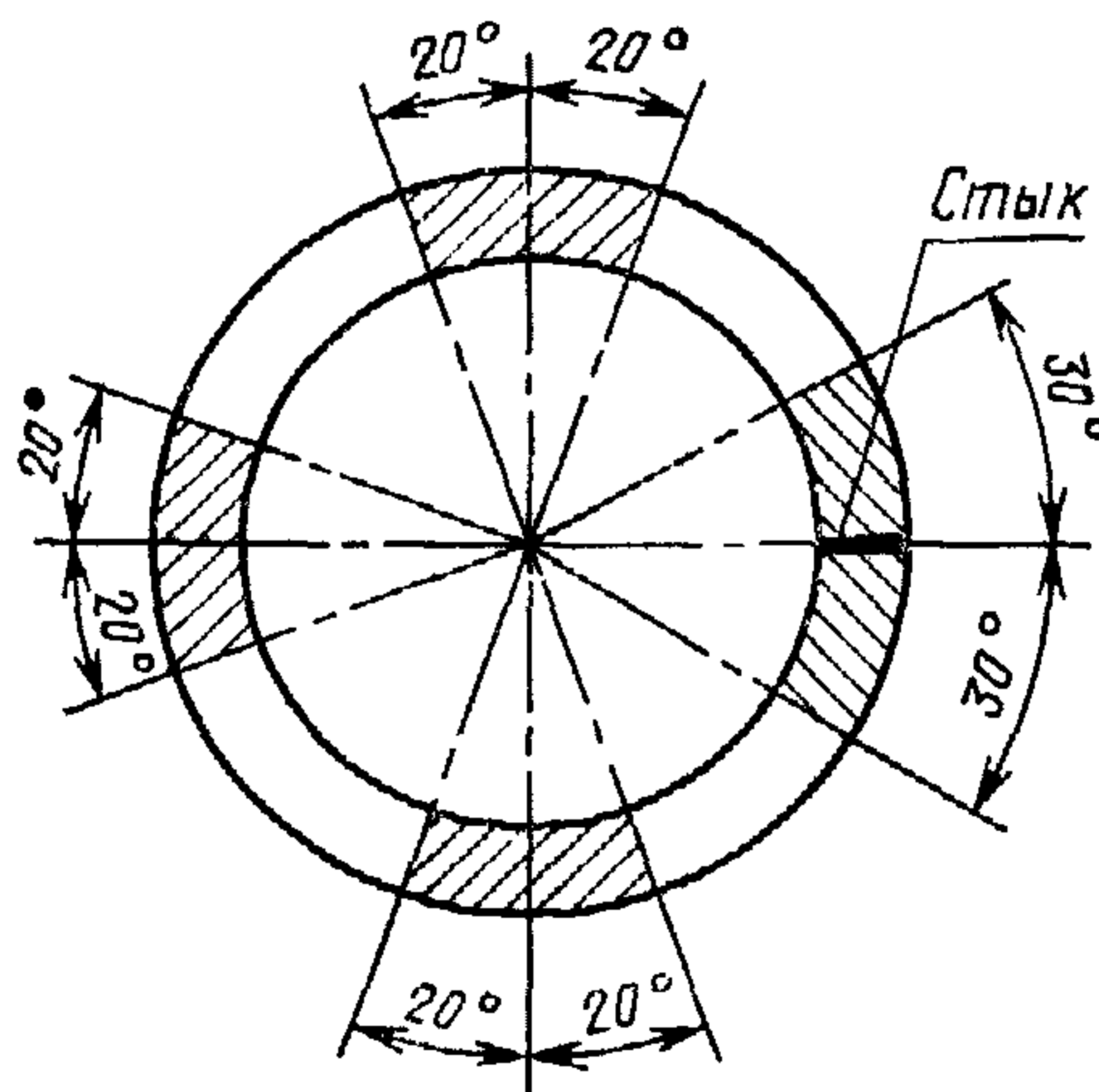
Таблица 2

мм		
Д	Допуск на внутренний диаметр, втулки	Допуски соосности
До 50	0,025	0,025
Св. 50 до 80	0,035	0,030
» 80 » 120	0,050	0,040
» 120 » 150	0,070	0,050

1.7. Смазочные отверстия

Расположение, размер и количество смазочных отверстий устанавливается в рабочих чертежах.

1.7.1. Смазочные отверстия, пробиваемые в металлической ленте до свертывания ее во втулку, не должны располагаться в участках, заштрихованных на черт. 2.



Черт. 2

1.7.2. Расположение смазочных отверстий, которые просверливаются после свертывания, не регламентируется.

1.7.3. Предельные отклонения диаметра отверстий не должны быть более $\pm 0,025$ мм.

1.8. Смазочные канавки

Расположение и количество смазочных канавок устанавливается в рабочих чертежах.

1.8.1. Глубина смазочных канавок в мм не должна превышать следующих значений, при толщине стенки втулки, мм:

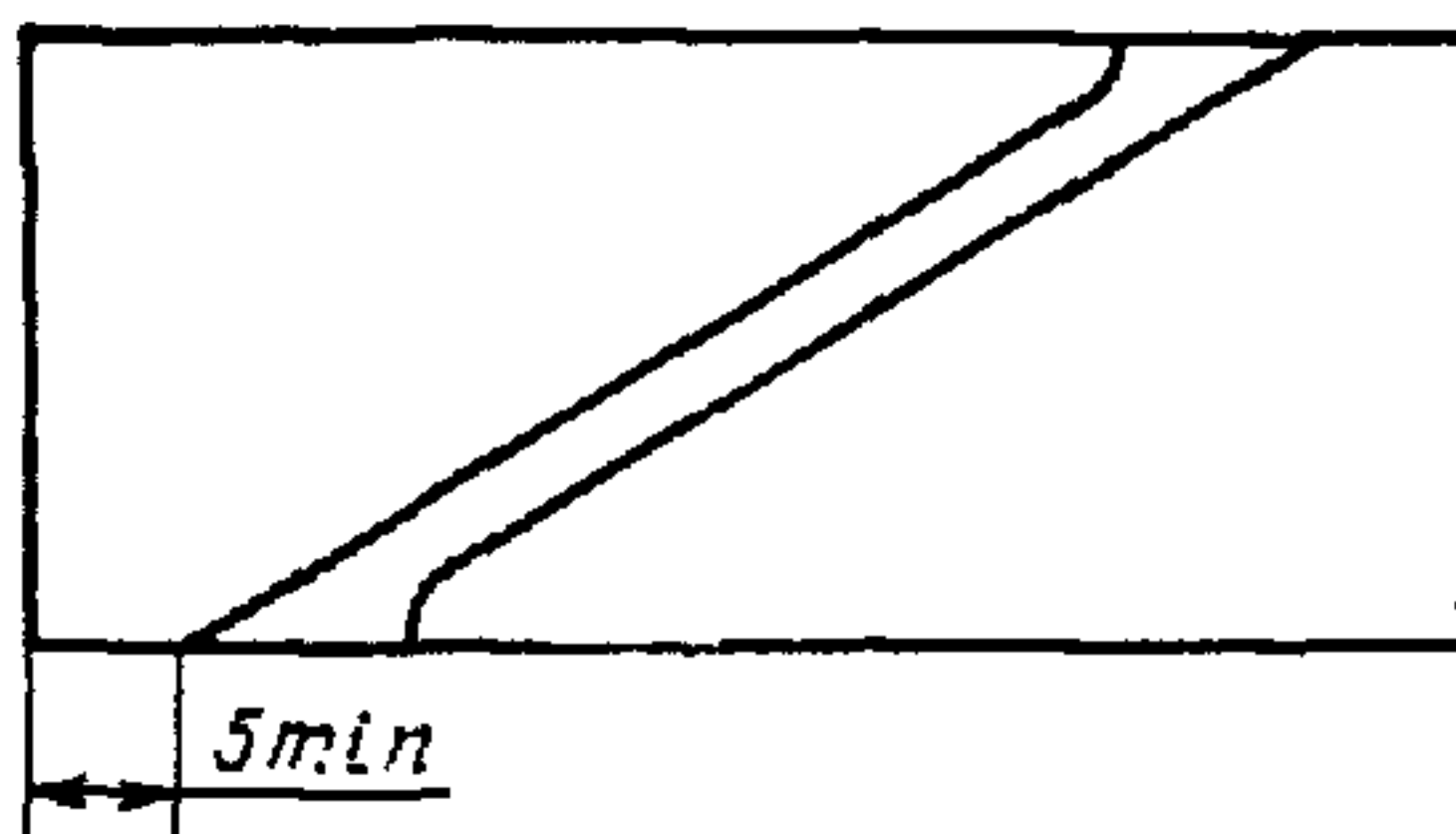
0,75	...	0,25
1	...	0,3
1,5	...	0,5
2	...	0,6

Примечания:

1. По согласованию с заказчиком (основным потребителем) допускается изготавливать свертные втулки с глубиной смазочных канавок большей, указанной в п. 1.8.1. В этом случае смазочные канавки должны изготавливаться путем механической обработки.

2. Выступы вокруг смазочных канавок, возникающие в результате штамповочных операций, не должны превышать 0,1 мм.

1.8.2. Спиралевидные смазочные канавки должны располагаться на поверхности свертной втулки, на удалении от стыка не менее, чем на 5 мм (черт. 3).



Черт. 3

1.8.3. Стык свертных втулок может располагаться параллельно или неперпендикулярно оси втулок.

2. ТЕХНИЧЕСКИЕ ТРЕБОВАНИЯ

2.1. Втулки должны изготавливаться в соответствии с требованиями настоящего стандарта по рабочим чертежам, утвержденным в установленном порядке.

2.2. На внутренней поверхности втулок не допускаются вмятины, забоины, раковины, надрывы и другие дефекты.

Примечание. Для свертных втулок типа 1 указанные дефекты допускаются до окончательной обработки на глубину не более 3/4 припуска на обработку.

2.3. На наружной поверхности втулок не должно быть трещин, заусенцев, задиров, вмятин глубиной более 0,2 мм, длиной более 2 мм, а также занимающих более 2% площади наружной поверхности.

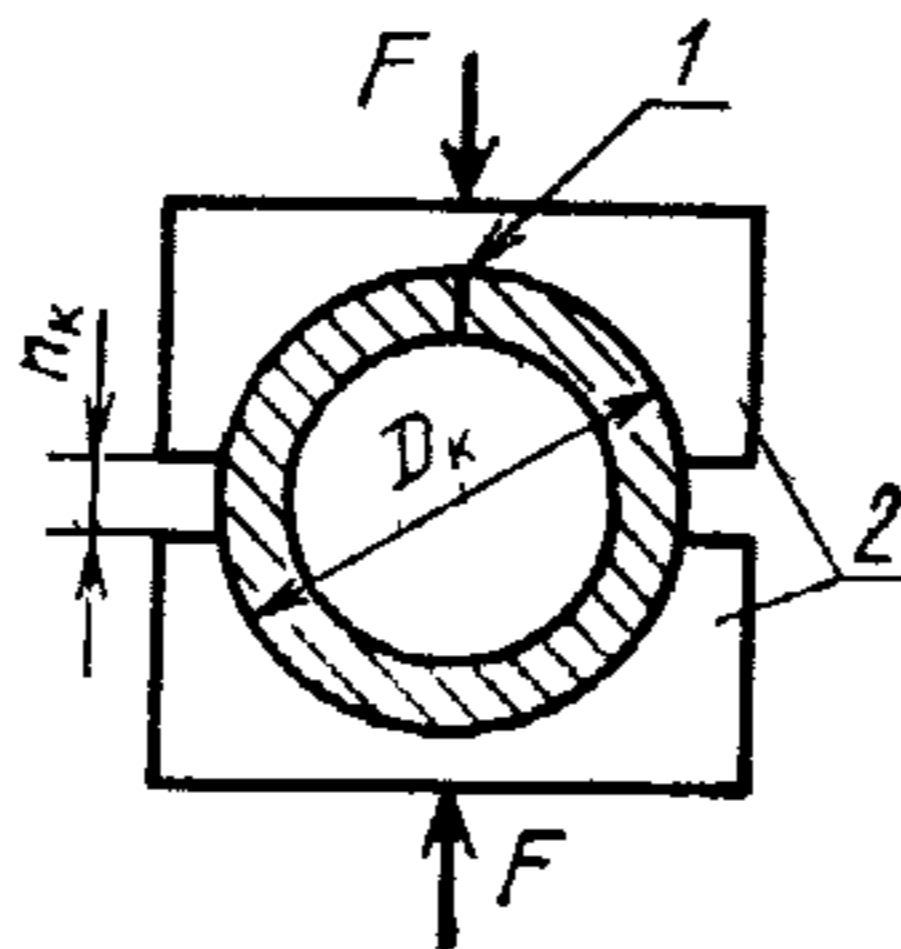
3. МЕТОДЫ КОНТРОЛЯ

3.1. Наружный диаметр свертной втулки следует контролировать одним из следующих методов:

- 1 — измерение длины развертки по наружному диаметру под нагрузкой;
- 2 — контроль наружного диаметра проходным и непроходным калибрами.

3.1.1. Метод 1

Для контроля используют приспособление, представляющее собой измерительный шаблон с внутренним диаметром D , разделенный на два измерительных блока, которые могут сближаться под действием измерительного усилия (контрольной нагрузки) (черт. 4).



1—стыл; 2—контроль-
ные блоки

Черт. 4

Для настройки приспособления между контрольными блоками помещают сплошную цилиндрическую калибр-пробку с диаметром D_k , прилагают контрольную нагрузку F и измеряют h_k (см. черт. 4).

Для контроля партии свертных втулок, каждую втулку поочередно помещают между контрольными блоками, к блокам прилагают контрольную нагрузку F и измеряют отклонение от размера h_k , полученного при настройке.

При контроле используют следующее соотношение между отклонением наружного диаметра D свертных втулок и отклонением от размера h_k

$$\Delta D = \frac{2 \Delta h_k}{\pi}$$

Если T — допуск на наружный диаметр свертной втулки, то должно выполняться условие:

$$\Delta h_k \leq \frac{1}{2} \pi T$$

Контрольные параметры D_k , F рассчитывают по формулам:

для $D < 12$ мм: $D_k = D_{\max} - 0,006$; $F = 3000 S/D$

для $D \geq 12$ мм: $D_k = D_{\max} - 0,012$; $F = 6000 S/D$

Значение F округляют до ближайшего значения, кратного 250 Н для $D < 12$ мм или 5000 Н для $D \geq 12$ мм.

Значение S вычисляют по формулам:

$S = Le_1$ — для однослойных стальных втулок и многослойных втулок с антифрикционным слоем из баббита или полимерного материала;

$S = L \left[e_1 + \frac{e_2}{2} \right]$ — для многослойных втулок с антифрикционным слоем из сплава меди;

$S = L \frac{e_2}{2}$ — для однослойных втулок из сплава меди;

$S = L \left[e_1 + \frac{e_2}{3} \right]$ — для многослойных втулок с антифрикционным слоем из алюминиевого сплава;

$S = L \frac{e_2}{3}$ — для однослойных втулок из алюминиевого сплава, где

e_1 — толщина стенки стальной втулки;

e_2 — толщина антифрикционного слоя из сплавов меди или алюминия.

3.1.2. Метод 2

Метод состоит в введении контролируемой втулки усилием руки последовательно через два кольцевых калибра. Втулка должна проталкиваться через проходной калибр и не должна проходить при проталкивании в непроходной кольцевой калибр. Диаметр проходного кольцевого калибра должен равняться максимальному, а непроходного — минимальному наружному диаметру свертной втулки (в пределах допуска).

Кольцевые калибры должны изготавливаться с допуском $\pm \frac{IT3}{2}$, а их длина должна быть большей длины измеряемой свертной втулки.

Кольцевые калибры должны иметь фаску для облегчения входа контролируемой свертной втулки.

3.2. Измерение толщины стенки δ

Толщину свертной втулки с $L \leq 14$ мм измеряют в точках, расположенных по окружности на равном расстоянии от обоих торцев.

Измерение толщины свертной втулки с $L > 14$ мм следует проводить в точках, расположенных по двум окружностям на расстоянии 5 мм от каждого торца.

Примечание. При наличии канавок, отверстий или других конструктивных элементов, препятствующих измерению в указанных точках, для замеров могут быть выбраны другие близкие к ним точки.

3.3. Измерение внутреннего диаметра

Для проведения измерения втулку помещают в кольцевой калибр внутренним диаметром D и длиной большей, чем длина втулки. Внутренний диаметр кольцевого калибра должен изготавливаться с допуском $\pm \frac{IT3}{2}$.

После установки втулки в кольцевой калибр ее внутренний диаметр должен проверяться проходным и непроходным калибром-пробкой. Диаметр калибра-пробки должен изготавливаться с допуском $\pm \frac{IT3}{2}$.

ИНФОРМАЦИОННЫЕ ДАННЫЕ

1. РАЗРАБОТАН И ВНЕСЕН Государственным комитетом СССР по стандартам

ИСПОЛНИТЕЛИ

И. И. Карасик, д-р техн. наук; Ф. В. Саввин; М. Ю. Левицкий.

2. УТВЕРЖДЕН И ВВЕДЕН В ДЕЙСТВИЕ Постановлением Государственного комитета СССР по стандартам от 31.03.88 № 948

3. Стандарт полностью соответствует международному стандарту ИСО 3547—76

4. ССЫЛОЧНЫЕ НОРМАТИВНО-ТЕХНИЧЕСКИЕ ДОКУМЕНТЫ

Обозначение НТД, на который дана ссылка	Номер пункта
ГОСТ 25347—82	1.3; 1.4

Редактор *А. А. Владимиров*
Технический редактор *В. Н. Прусакова*
Корректор *Е. Н. Евтеева*

Сдано в набор 25.04.88 Подп. в печ. 23.06.88 0,75 усл. п. л. 0,75 усл. кр.-отт. 0,50 уч.-изд. л.
Тир. 16 000 Цена 3 коп.

Ордена «Знак Почета» Издательство стандартов, 123840, Москва, ГСП, Новопресненский пер., 3
Тип. «Московский печатник». Москва, Лялин пер., 6 Зак. 2388